



ДТС

Термопреобразователь сопротивления



Руководство по эксплуатации

КУВФ.405210.003 РЭ

06.2026

версия 1.40

Содержание

Предупреждающие сообщения	3
Используемые аббревиатуры	4
Введение	5
1 Назначение	7
2 Технические характеристики и условия эксплуатации	8
2.1 Технические характеристики	8
2.2 Условия эксплуатации	12
3 Меры безопасности	13
4 Использование по назначению	14
4.1 Эксплуатационные ограничения	14
4.2 Подготовка к использованию	14
4.3 Монтаж и подключение	14
5 Техническое обслуживание	18
6 Неисправности и способы их устранения	19
7 Маркировка	20
8 Упаковка и консервация	20
9 Транспортирование и хранение	20
10 Утилизация	21
11 Комплектность	21
12 Гарантийные обязательства	21
ПРИЛОЖЕНИЕ А. Конструктивные исполнения датчиков с кабельным выводом	22
ПРИЛОЖЕНИЕ Б. Конструктивные исполнения датчиков с коммутационной головкой	27
ПРИЛОЖЕНИЕ В. Конструктивные исполнения датчиков с присоединением CLAMP	32
ПРИЛОЖЕНИЕ Г. Конструктивные исполнения коммутационных головок	33
ПРИЛОЖЕНИЕ Д. Схемы внутренних соединений проводов	34

Предупреждающие сообщения

В данном руководстве применяются следующие предупреждения:



ОПАСНОСТЬ

Ключевое слово ОПАСНОСТЬ сообщает о **непосредственной угрозе опасной ситуации**, которая приведет к смерти или серьезной травме, если ее не предотвратить.



ВНИМАНИЕ

Ключевое слово ВНИМАНИЕ сообщает о **потенциально опасной ситуации**, которая может привести к небольшим травмам.



ПРЕДУПРЕЖДЕНИЕ

Ключевое слово ПРЕДУПРЕЖДЕНИЕ сообщает о **потенциально опасной ситуации**, которая может привести к повреждению имущества.



ПРИМЕЧАНИЕ

Ключевое слово ПРИМЕЧАНИЕ обращает внимание на полезные советы и рекомендации, а также информацию для эффективной и безаварийной работы оборудования.

Ограничение ответственности

Ни при каких обстоятельствах ООО «Производственное Объединение ОВЕН» и его контрагенты не будут нести юридическую ответственность и не будут признавать за собой какие-либо обязательства в связи с любым ущербом, возникшим в результате установки или использования прибора с нарушением действующей нормативно-технической документации.

Используемые аббревиатуры

НСХ – номинальная статическая характеристика.

ЧЭ – чувствительный элемент (термопреобразователя).

Введение

Настоящее руководство по эксплуатации предназначено для ознакомления обслуживающего персонала с устройством, принципом действия, конструкцией, технической эксплуатацией и обслуживанием Термопреобразователя сопротивления ДТС (далее по тексту – «датчик») без встроенного нормирующего преобразователя. Настоящее руководство является адаптированной версией утвержденного документа, содержащего информацию о датчиках ДТС без встроенного нормирующего преобразователя и датчиках ДТС-И со встроенным нормирующим преобразователем.

Подключать, настраивать и проводить техническое обслуживание датчика должен только квалифицированный специалист после прочтения настоящего руководства по эксплуатации.

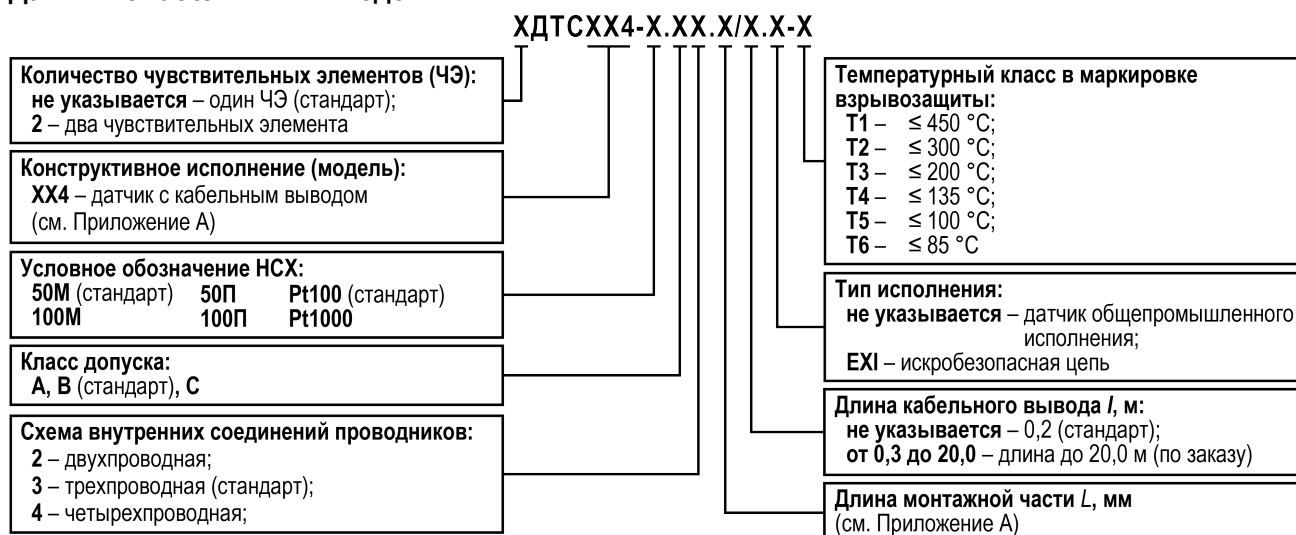
Датчик выпускаются согласно ТУ 4211-023-46526536-2009.

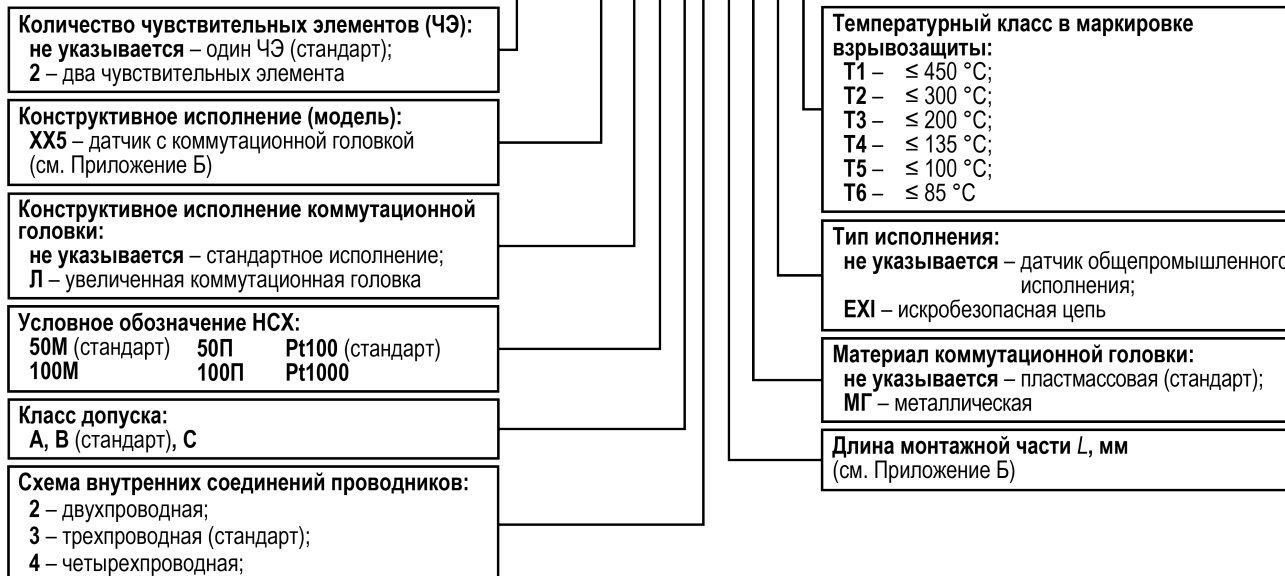
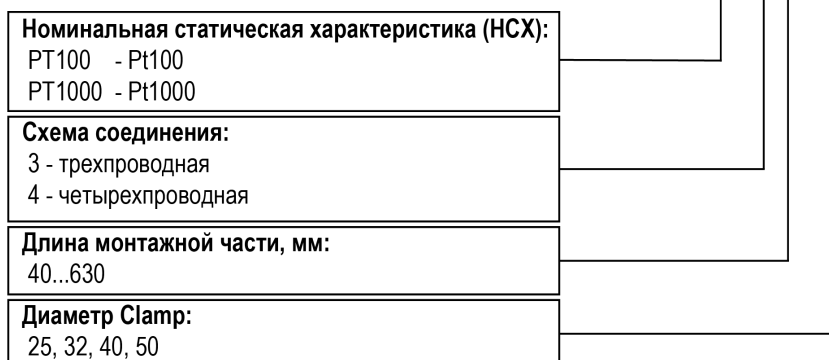
Регистрационный номер в Федеральном информационном фонде по обеспечению единства измерений: 28354-10.

Датчик изготавливается в различных исполнениях, отличающихся друг от друга количеством чувствительных элементов в корпусе, конструктивным исполнением, типом НСХ, классом допуска, схемой соединения проводников, типом исполнения.

Информация об исполнениях датчиков содержится в структурах их условных обозначений, приведенных ниже.

Датчики с кабельным выводом:



Датчики с коммутационной головкой:**ХДТСХХ5Х-Х.ХХ.Х.Х.Х-Х****Датчики ДТС205:****ДТС205-Х.АХ.Л.СІХ**

Подробная информация об исполнениях датчика представлена на официальном сайте компании:
www.owen.ru.

1 Назначение

Датчик предназначен для непрерывного измерения температуры жидких, паро- и газообразных сред, сыпучих материалов и твердых тел в промышленности. Датчик преобразует изменение температуры в изменение электрического сопротивления постоянного тока.

Датчики изготавливаются с кабельным выводом или с коммутационной головкой в различных конструктивных исполнениях, которые позволяют устанавливать их на трубе, стене, погружать в среду и т. д.

Датчик взрывозащищенного исполнения имеет уровень взрывозащиты «Ga» вида взрывозащиты «искробезопасная электрическая цепь «ia» и предназначен, для установки во взрывоопасных зонах классов 0, 1, 2 по классификации ГОСТ 31610.10-1-2022, в которых возможно образование аэрозоля, паровоздушных, газовоздушных смесей для группы оборудования II, подгруппы IIA, IIB, IIC, температурных классов T6, T5, T4, T3, T2, T1 по классификации ГОСТ 31610.20-1-2020.

2 Технические характеристики и условия эксплуатации

2.1 Технические характеристики

Основные технические характеристики датчиков типа ДТС ХХ4 и ДТС ХХ5 приведены в [таблице 2.1](#). Технические характеристики ДТС 125Л приведены в [таблице 2.3](#).

Таблица 2.1 – Технические характеристики ДТС ХХ4 и ДТС ХХ5

Характеристика		Значение					
		ДТС ХХ4			ДТС ХХ5		
НСХ		50М, 100М	50П, 100П	Pt100, Pt1000	50М, 100М	50П, 100П	Pt100, Pt1000
Диапазон измеряемых температур	Класс допуска А ¹⁾		от –100 до +250 °С	от –30 до +250 °С		от –100 до +450 °С	от –30 до +300 °С
	Классы допуска В, С	от –50 до +150 °С	от –196 до +250 °С	от –50 до +250 °С	от –50 до +180 °С	от –196 до +500 °С	от –50 до +500 °С
Показатель тепловой инерции, не более ²⁾		от 10 до 30 с					
Количество чувствительных элементов		1 или 2 шт. ³⁾					
Схема внутренних соединений проводников ⁴⁾		Двухпроводная ⁵⁾ , трехпроводная, четырехпроводная ⁶⁾					
Условное давление		от 0,1 до 16 МПа (в зависимости от конструктивного исполнения)					
Исполнение сенсора относительно корпуса		Изолированный					
Длина кабельного вывода		0,2 м – стандарт; до 20 м – по заказу			–		
Исполнение коммутационной головки		–			Пластмассовая, металлическая		
Тип резьбового штуцера		Метрическая резьба, трубная резьба					
Материал защитной арматуры		Сталь 12Х1810Т, латунь			Сталь 12Х1810Т		
Степень защиты согласно ГОСТ 14254-2015		IP54, IP67			IP54, IP65		
Средняя наработка на отказ, не менее		35 000 ч					
Средний срок службы, не менее		10 лет					
Для исполнения ЕХ назначенный срок службы		10 лет					

**ПРИМЕЧАНИЕ**

- 1) ДТС с платиновыми ЧЭ с двухпроводной схемой соединения проводов выпускаются только с классом допуска В и С.
- 2) Время, которое требуется для изменения показаний ДТС на 63,2 % от полного изменения показаний, при ступенчатом изменении температуры среды, со скоростью потока не более 1 м/с в воде и не менее 3 м/с на воздухе, зависит от модификации и исполнения ДТС.
- 3) Два чувствительных элемента доступны только для моделей с диаметром погружаемой части не менее 8 мм.
- 4) Датчики с ЧЭ 50П по двухпроводной схеме не изготавливаются. Датчики с двумя ЧЭ и металлической коммутационной головкой изготавливаются только по двухпроводной схеме.
- 5) При двухпроводной схеме для моделей ДТС ХХ4 суммарная длина погружаемой части L и кабельного вывода l :
 - для 100М, 100П, Pt100 – не более 320 мм;
 - для Pt1000 – не более 3200 мм;
 - модели ДТС ХХ4 с сенсорами 50П по двухпроводной схеме не изготавливаются.
 При двухпроводной схеме для моделей ДТС ХХ5 длина погружаемой части L :
 - для 50М – не более 200 мм;
 - для 100М, 100П, Pt100 – не более 630 мм.
- 6) Модель ДТС405 по четырехпроводной схеме не изготавливается.
- 7) Модель ДТС405 с сенсорами 50П и 100П не изготавливается.
- 8) Модели 405, 435, 505, 515 с пластмассовой головкой изготавливаются только в исполнении Л – увеличенная коммутационная головка.

Таблица 2.2 – Параметры взрывозащиты датчика

Наименование	Значение
Маркировка по ГОСТ 31610.0-2019	0Ex ia IIC T6...T1 Ga X
Параметры искробезопасной цепи	
Максимальное входное напряжение	$U_i = 30 \text{ В}$
Максимальный входной ток	$I_i = 200 \text{ мА}$
Максимальная мощность	$P_i = 0,5 \text{ Вт}$
Максимальная внутренняя емкость	$C_i = 2,75 \text{ нФ}$
Максимальная внутренняя индуктивность	$L_i = 0,75 \text{ мкГн}$
Параметры предельных состояний	
Диапазон температуры окружающей среды при эксплуатации:	
• для температурных классов T5...T1	от –60 до +85 °С
• для температурного класса T6	от –60 до +80 °С

Таблица 2.3 – Технические характеристики ДТС 125Л


Характеристика	Значение			
	50М, 100М	50П, 100П	Pt100, Pt1000	
Диапазон измеряемых температур	от –50 до +100 °С	от –60 до +100 °С	от –30 до +100 °С	от –50 до +100 °С
Класс допуска	В, С	А, В, С	А	В, С
Количество ЧЭ	1 шт.			
Схема внутренних соединений проводников	Двухпроводная, трехпроводная, четырехпроводная			
Условное давление, не более	0,6 МПа			
Степень защиты согласно ГОСТ 14254-2015	IP65			
Исполнение коммутационной головки	Пластмассовая			
 ПРИМЕЧАНИЕ	Остальные технические характеристики соответствуют датчикам ДТС ХХ5 (см. таблицу 2.1).			

Таблица 2.4 – Технические характеристики ДТС 205

Характеристика	Значение
Диапазон измеряемых температур	от –30 до +250 °С
Класс допуска	А
Показатель тепловой инерции	не более 10 с
Время выхода на рабочий режим	не более 30 мин
Электрическое сопротивление изоляции между цепью ЧЭ и металлической частью защитной арматуры (между цепями ЧЭ) ТС при подаче испытательного напряжения постоянного тока равного 100 В в диапазоне от 15 до 35 °С	не менее 100 МОм
Степень защиты корпуса согласно ГОСТ 14254-2015	IP67
Средняя наработка на отказ	15000 часов
Средний срок службы (назначенный срок службы)	10 лет
Материал защитной арматуры	AISI 316
Количество ЧЭ	1 шт.
Схема внутренних соединений проводников	Трехпроводная, четырехпроводная
Условное давление, не более	1,6 МПа
Тип коммутационного разъема	M12 3/4 Pin
Тип присоединения	фланцевое присоединение CLAMP DN 25; 32; 40; 50

Предельные допускаемые отклонения, соответствующие классу ДТС, приведены в [таблице 2.5](#) и соответствуют ГОСТ 6651-2009.

Таблица 2.5 – Предельные допускаемые отклонения согласно ГОСТ 6651-2009

Тип	Класс допуска	Диапазон измерения*	Пределы допускаемых отклонений от НСХ**
М	А	от –50 до +120 °С	$\pm (0,15 + 0,002 \cdot t)$ °С
	В	от –50 до +200 °С	$\pm (0,30 + 0,005 \cdot t)$ °С
	С	от –180 до +200 °С	$\pm (0,60 + 0,01 \cdot t)$ °С
Pt, П	А	от –100 до +450 °С (с проволочным ЧЭ); от –30 до +300 °С (с пленочным ЧЭ)	$\pm (0,15 + 0,002 \cdot t)$ °С
	В	от –196 до +660 °С (с проволочным ЧЭ); от –50 до +500 °С (с пленочным ЧЭ)	$\pm (0,30 + 0,005 \cdot t)$ °С
	С	от –196 до +660 °С (с проволочным ЧЭ); от –50 до +600 °С (с пленочным ЧЭ)	$\pm (0,60 + 0,01 \cdot t)$ °С

**ПРИМЕЧАНИЕ**

* Диапазон измеряемых температур зависит от конструктивного исполнения датчика и указывается в паспорте на датчик.

** $|t|$ – абсолютное значение температуры измеряемой среды, °С.

Электрическое сопротивление изоляции между цепью ЧЭ и металлической частью защитной арматуры (между цепями ЧЭ) датчика при подаче испытательного напряжения постоянного тока равного 100 В, соответствует значениям, приведенным в [таблице 2.6](#).

Таблица 2.6 – Электрическое сопротивление изоляции

Температурный диапазон	Электрическое сопротивление изоляции, не менее
от 15 до 35 °С	100 МОм
от 100 до 250 °С	20 МОм
от 251 до 450 °С	2 МОм
от 451 до 650 °С	0,5 МОм

Минимальная глубина погружаемой части в зависимости от наружного диаметра и класса допуска датчика приведена в [таблице 2.7](#).

Таблица 2.7 – Минимальная глубина погружения

Наружный диаметр ДТС	Минимальная глубина погружения		
	Класс допуска А	Класс допуска В	Класс допуска С
5 мм	55 мм	50 мм	
6 мм	60 мм	55 мм	
8 мм	65 мм	60 мм	
≥ 10 мм	80 мм	75 мм	

**ПРИМЕЧАНИЕ**

Для ДТС с длиной монтажной части менее 50 мм минимальная глубина погружения равна длине монтажной части.

Габаритные и установочные размеры датчиков приведены в приложениях [А](#), [Б](#), [В](#).

Датчики в зависимости от исполнения бывают в гладкой защитной арматуре, с фланцем или резьбовым штуцером.

Резьбовой штуцер датчика в стандартном исполнении имеет метрическую резьбу согласно ГОСТ 8724-2002. По согласованию с потребителем допускается изготовление датчиков с резьбовыми штуцерами с трубной цилиндрической резьбой согласно ГОСТ 6357-81 и с резьбовыми штуцерами с трубной конической резьбой согласно ГОСТ 6211-81.

Датчики относятся к неремонтируемым и невосстанавливаемым изделиям.

2.2 Условия эксплуатации

Рабочие условия эксплуатации для коммутационных головок и кабельных выводов:

- помещения с нерегулируемыми климатическими условиями и (или) навесы;
- атмосферное давление – от 84,0 до 106,7 кПа;
- температура окружающего воздуха – от минус 60 до плюс 85 °С;
- относительная влажность воздуха – не более 95 % при плюс 35 °С и более низких температурах без конденсации влаги.

По устойчивости к воздействию синусоидальных вибраций по ГОСТ Р 52931-2008 датчик без монтажных элементов (в гладкой защитной арматуре) соответствуют группе V2, остальные – группе N2.

3 Меры безопасности



ВНИМАНИЕ

Любые работы по подключению и техническому обслуживанию датчика следует производить только при отключенном от электропитания оборудовании и при полном отсутствии давления измеряемой среды.

По способу защиты обслуживающего персонала от поражения электрическим током датчик относится к классу III по ГОСТ 12.2.007.0-75.

В ходе эксплуатации датчика следует соблюдать требования ГОСТ 12.3.019-80, ГОСТ IEC 60079-14-2013, ГОСТ IEC 60079-17-2013, Правил технической эксплуатации электроустановок потребителей электрической энергии и Правил охраны труда при эксплуатации электроустановок потребителей. К работам по монтажу, подключению и техническому обслуживанию датчика допускается персонал, имеющий допуск к работе на электроустановках напряжением до 1000 В, квалифицированный согласно ГОСТ IEC 60079-14-2013, ГОСТ IEC 60079-17-2013 и другим нормативным документам.

Обеспечение взрывозащищенности датчика достигается ограничением входных параметров до искробезопасных значений. Термосопротивление является пассивным элементом, не накапливающим энергию.



ВНИМАНИЕ

Знак «X» в конце маркировки взрывозащиты обозначает специальные условия применения:

- при установке в технологический процесс должен быть исключен нагрев частей датчика, вступающих в контакт со взрывоопасной средой, выше значений температур, определённых для температурных классов T6...T1 (от плюс 80 °С до плюс 450 °С соответственно);
- при установке в технологический процесс должно быть исключено охлаждение частей датчика ниже минимальной температуры эксплуатации;
- датчик с корпусом из алюминиевого сплава не допускается подвергать механическим ударам и трениям для обеспечения фрикционной искробезопасности;
- установка, регулировка, подключение, эксплуатация, техническое обслуживание и отключение датчика должно производиться в соответствии с требованиями ГОСТ IEC 60079-14-2013 и эксплуатационной документации;
- подключение датчика к внешним цепям должно производиться через искробезопасные барьеры, которые соответствуют требованиям ТР ТС 012/2011 и имеют действующие сертификаты.

Таблица 3.1 – Температурные классы в маркировке взрывозащиты

Температурный класс в маркировке взрывозащиты	T6	T5	T4	T3	T2	T1
Значение максимальной температуры поверхности электрооборудования по ГОСТ 31610.0-2019, °С	≤ 85	≤ 100	≤ 135	≤ 200	≤ 300	≤ 450

Не допускается попадание влаги на контакты выходных разъемов датчика. Запрещается использование датчика при наличии в атмосфере кислот, щелочей, масел и иных агрессивных веществ.

4 Использование по назначению

4.1 Эксплуатационные ограничения

При монтаже следует придерживаться мер безопасности, описанных в [разделе 3](#). При монтаже взрывозащищенного датчика следует учитывать требования [подраздела](#) .

Климатические факторы, температура, давление, физические свойства и химическая активность измеряемой среды должны соответствовать техническим характеристикам датчика и стойкости материалов защитной арматуры к воздействию измеряемой среды.

Датчик монтируется в положении, удобном для эксплуатации и обслуживания. Перед монтажом следует осмотреть датчик, проконтролировать отсутствие видимых механических повреждений.



ВНИМАНИЕ

Запрещается использовать датчик с повреждениями!

Во время эксплуатации датчик не должен подвергаться резкому нагреву или охлаждению, а также механическим ударам.

4.2 Подготовка к использованию

Перед монтажом датчика следует выполнить следующие действия:

1. Распаковать датчик и проверить комплектность.
2. Выдержать датчик при температуре от плюс 10 до плюс 30 °С и относительной влажности от 30 до 80 % в течение времени от одного до двух часов.
3. Проверить отсутствие механических повреждений датчика или защитного чехла и целостность измерительной цепи. При наличии повреждений или отсутствии целостности цепи датчик заменить новым.
4. Проверить сопротивление электрической изоляции между цепью ЧЭ и металлической частью защитной арматуры при испытательном напряжении 100 В постоянного тока. Сопротивление электрической изоляции должно соответствовать значениям, приведенным в [таблице 2.6](#).
5. Если сопротивление изоляции окажется меньше значений из [таблицы 2.6](#), то следует просушить датчик при температуре от плюс 70 до плюс 90 °С в течение времени от трех до пяти часов и повторить проверку сопротивления изоляции.
6. При неудовлетворительных результатах повторной проверки заменить датчик новым.
7. Установить датчик в заранее подготовленное место и подключить к вторичному прибору согласно руководству по эксплуатации вторичного прибора.

4.3 Монтаж и подключение

При монтаже датчика необходимо обеспечить контакт 2/3 длины погружаемой части с измеряемой средой. При этом погружаемая часть датчика должна располагаться перпендикулярно или под острым углом в направлении движения потока измеряемой среды.

Общие рекомендации по монтажу датчика приведены на [рисунках 4.1 и 4.2](#).

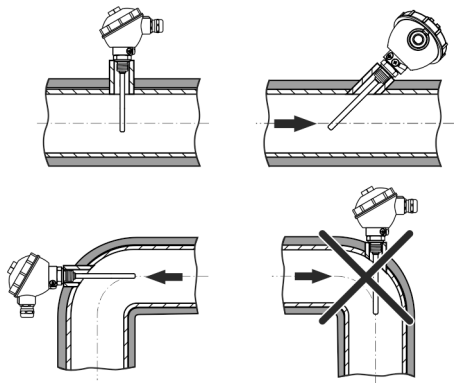


Рисунок 4.1 – Монтаж датчика на объекте

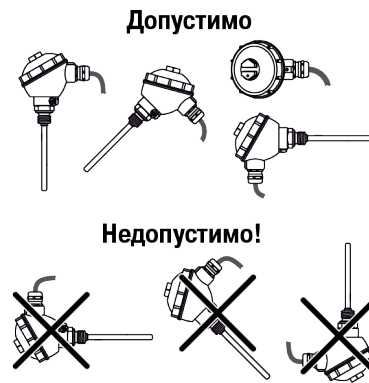


Рисунок 4.2 – Положение датчика при монтаже

**ПРЕДУПРЕЖДЕНИЕ**

Крепление датчиков со штуцерами следует выполнять гаечным ключом, прикладывая усилия только к шестиграннику штуцера.

Усилие затягивания не должно превышать 35 Н·м.

Подключение датчика следует производить с учетом следующих рекомендаций:

- для снижения влияния электромагнитных помех линию связи рекомендуется выполнять витой парой, экранированным кабелем, экранированной витой парой;
- линия связи должна быть выполнена кабелем диаметром $d =$ от 4 до 8 мм или $d =$ от 8 до 10 мм для металлической коммутационной головки;
- длина линии связи определяется руководством по эксплуатации вторичного прибора или измерительного преобразователя;
- провод для заземления корпуса датчика взрывозащищенного исполнения должен быть сечением не менее $1,5 \text{ мм}^2$. Сопротивление линии заземления не должно превышать 4 Ом.

Подготовка кабеля к монтажу (см. рисунок 4.3):

1. Разделать кабель, сняв внешнюю изоляцию на длине 35 мм.
2. Зачистить концы проводов на длине 5 мм.
3. Концы проводов залудить или обжать в кабельный наконечник.

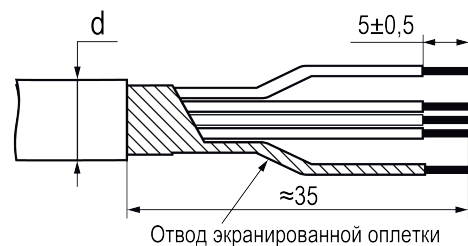


Рисунок 4.3 – Подготовка кабеля

**ПРИМЕЧАНИЕ**

Кабель не входит в комплект поставки.

Подключение датчика следует выполнять в следующем порядке:

1. Подготовить кабель для подключения к датчику.
2. С коммутационной головки датчика снять крышку (при наличии).
3. Подключить соединительные провода к контактам в коммутационной головке или к выводам кабеля датчика (см. [рисунок 4.4](#)). Схемы внутренних соединений проводников приведены в Приложении [Д](#).
4. Установить крышку в датчик с коммутационной головкой.



ПРЕДУПРЕЖДЕНИЕ

Во время подключения соединительных проводов следует затягивать нижнюю и верхнюю гайку.



ПРЕДУПРЕЖДЕНИЕ

Датчик во взрывозащищенном исполнении следует подключать через барьер искрозащиты.

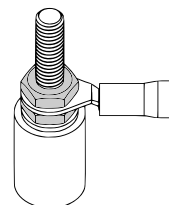


Рисунок 4.4 – Подключение соединительных проводов

Подключение датчика с разъемом типа M12 следует выполнять в следующем порядке (см. [рисунок 4.5](#)):

1. Открутить нижнюю часть коммутационного разъема (1);
2. Ослабить кабельный ввод углового соединителя и ввести через него разделанный кабель в корпус углового соединителя.
3. Ослабить винты клемм контактодержателя, вставить концы проводов в клеммы согласно Приложению [Д](#) и завернуть винты до упора.
4. Затянуть кабельный ввод для уплотнения кабеля.
5. Свинтить нижнюю и верхнюю части разъема.
6. Соединить коммутационный разъем и корпус датчика (2).

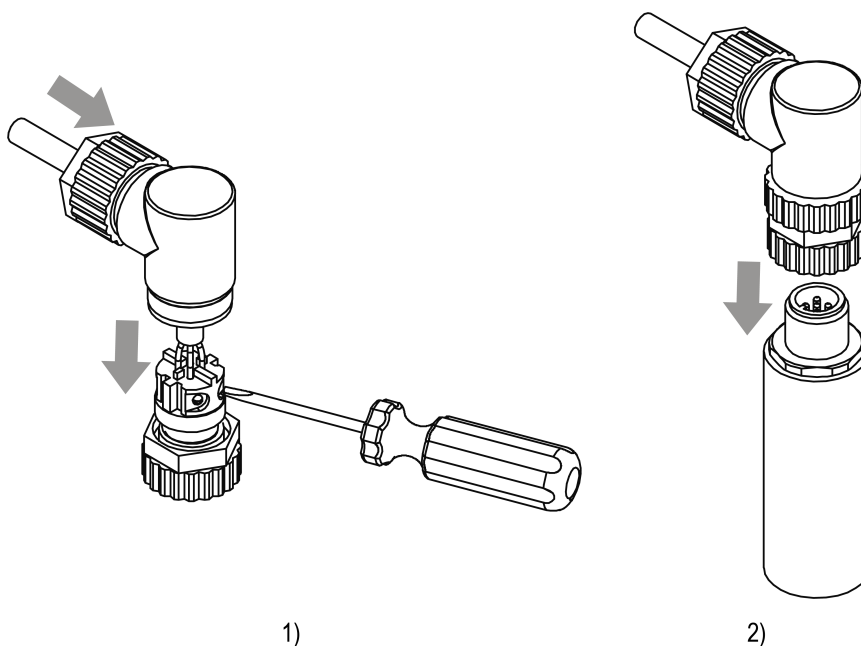


Рисунок 4.5 – Подключение датчика с разъемом M12

Монтаж датчика с присоединением CLAMP:

1. Разобрать угловой электроразъем и подключить к нему кабель.
2. Совместить механическое присоединение датчика и ответную часть, обязательно установив между ними уплотнительное кольцо.
3. Прижать датчик хомутом (см. рисунок 4.6).
4. Надеть угловой разъем с подключенным кабелем на датчик.

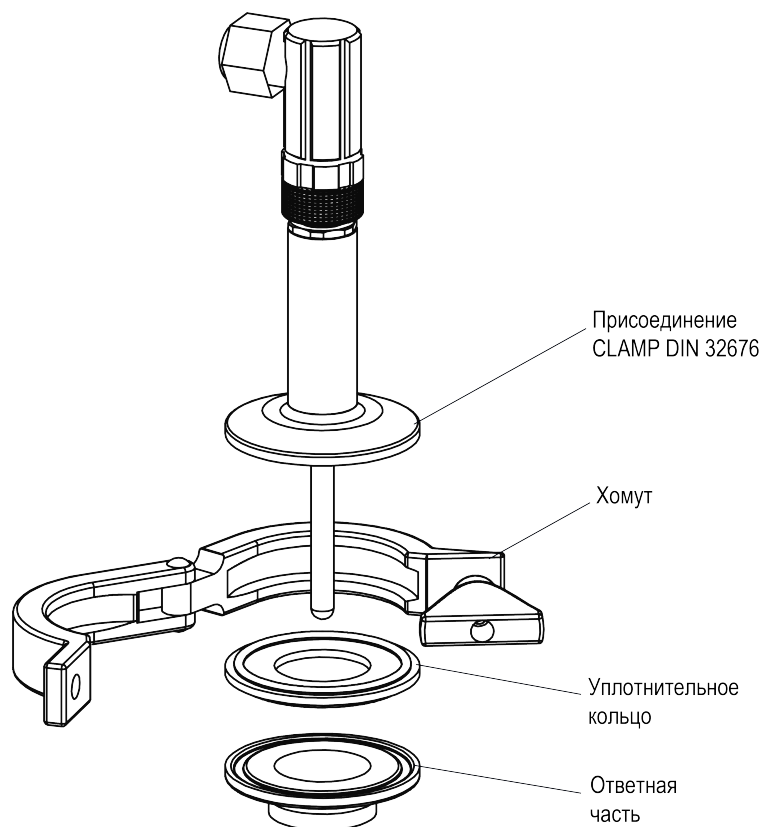


Рисунок 4.6 – Монтаж датчика с присоединением Clamp DIN 32676

5 Техническое обслуживание

Техническое обслуживание датчика во время эксплуатации состоит из технического осмотра.

Во время выполнения работ по техническому обслуживанию датчика следует соблюдать меры безопасности из [раздела 3](#).

Технический осмотр датчика проводится обслуживающим персоналом не реже одного раза в 6 месяцев и включает в себя:

- осмотр корпуса для выявления механических повреждений;
- очистку корпуса и клемм от загрязнений и посторонних предметов;
- проверку качества крепления датчика и подключения внешних связей.



ПРЕДУПРЕЖДЕНИЕ

Во время проверки подключения соединительных проводов следует убедиться, что затянута нижняя и верхняя гайка (см. [рисунок 4.4](#)).

Обнаруженные во время осмотра недостатки следует немедленно устранить.

Эксплуатация датчика с повреждениями и неисправностями **ЗАПРЕЩАЕТСЯ**.

Межповерочный интервал датчика - 2 года.

6 Неисправности и способы их устранения

Виды и причины неисправностей датчика и меры, которые следует предпринять при обнаружении неисправности, представлены в [таблице 6.1](#).

Таблица 6.1 – Неисправности и способы их устранения

Неисправность	Причина	Способ устранения
Выходной сигнал отсутствует	Неправильное подключение датчика	Подключить датчик согласно схеме подключений (см. Приложение Д)
	Обрыв внешних соединительных проводов	Устранить обрыв
	Обрыв цепи датчика	Датчик вывести из эксплуатации
Выходной сигнал нестабилен	Окислены поверхности контактов	1. Отключить питание. 2. Освободить доступ к контактам. 3. Очистить контакты
	Снижение показателя электрического сопротивления изоляции между электрической цепью сенсора и внешними проводниками (металлические части арматуры или экран кабеля) ниже допустимых значений, приведенных в таблице 2.6	Датчик вывести из эксплуатации
Отклонение от номинальной НСХ на величину, превышающую допустимый предел для заявленного класса допуска (определяется при проверке)	Изменение характеристики сенсора	При отклонении по результатам периодической или внеочередной проверки показаний датчика на величину, превышающую предел допустимых отклонений от номинальной НСХ для заявленного класса допуска, датчик должен быть переведен в более низкий класс допуска или забракован
Деструкция (разрушение) арматуры датчика	Недопустимое механическое воздействие на арматуру датчика	При явных деструктивных изменениях защитной арматуры датчик вывести из эксплуатации
	Некорректно подобран материал защитной арматуры для среды измерений	
<p>i ПРИМЕЧАНИЕ В случае выхода датчика из строя в течение гарантийного срока, при условии соблюдения потребителем правил транспортирования, хранения, монтажа и эксплуатации, предприятие-изготовитель осуществляет его бесплатный ремонт или замену.</p>		

7 Маркировка

На корпус датчика или прикрепленного к нему ярлыка наносятся:

- товарный знак предприятия-изготовителя;
- исполнение датчика;
- условное обозначение НСХ;
- рабочий диапазон измерений;
- класс допуска;
- заводской номер;
- год и месяц выпуска;
- знак утверждения типа средств измерения;
- маркировка взрывозащиты **0Ex ia IIC T6... T1 Ga X** (для датчиков во взрывозащищенном исполнении).

8 Упаковка и консервация

Упаковку датчика производится в закрытых помещениях при температуре от плюс 15 до плюс 40 °С и относительной влажности не более 80 %. Воздух помещений не содержит пыли, а также агрессивных газов и паров, вызывающих коррозию.

Каждый датчик упаковывается в индивидуальную потребительскую упаковку, обеспечивающую сохранность датчика при транспортировании и хранении.

При упаковке датчиков с кабельным выводом допускается сворачивать кабельные выводы в бухту, избегая при этом заломов кабельных выводов.

Типы и размеры упаковочной тары должны соответствовать ГОСТ 2991-85 или ГОСТ 5959-80. Допускается применение подборной тары.

Масса транспортной тары с датчиком (брутто): не более 80 кг.

Консервация датчика не предусматривается.

9 Транспортирование и хранение

Условия транспортирования и хранения датчика в упаковке предприятия-изготовителя должны соответствовать условиям 6 ГОСТ 15150-69.

Датчик транспортируется всеми видами транспорта, в закрытых транспортных средствах на любые расстояния, в соответствии с правилами перевозки грузов на транспорте данного вида.

Способ укладки датчиков в упаковке на транспортное средство должен исключать их перемещение.

Допускается транспортирование датчиков в контейнерах, обеспечивающих их неподвижность, без упаковки согласно ГОСТ 21929-76.

Датчик должен храниться в сухих закрытых помещениях, согласно условиям хранения 3 ГОСТ 15150-69. Воздух помещений не должен содержать пыли, а также агрессивных паров и газов, вызывающих коррозию.

Гарантийный срок хранения – 24 месяца с даты изготовления.

10 Утилизация

Утилизация датчиков (переплавка, захоронение) производится в порядке, установленном Законом РФ от 24 июня 1998 года №89-ФЗ "Об отходах производства и потребления", а также другими российскими и региональными нормами, актами, правилами, распоряжениями и пр., принятыми для использования указанных законов.

11 Комплектность

Таблица 11.1 – Комплект поставки

Наименование	Количество
Датчик	1 шт.
Паспорт и гарантийный талон	1 экз.
Руководство по эксплуатации	1 экз.



ПРИМЕЧАНИЕ

Изготовитель оставляет за собой право внесения изменений в комплектность датчика.

Полная комплектность указывается в паспорте на датчик.

12 Гарантийные обязательства

Предприятие-изготовитель гарантирует соответствие датчика требованиям технических условий при соблюдении потребителем условий транспортирования, хранения, монтажа и эксплуатации.

Гарантийный срок эксплуатации – **24 месяца** со дня продажи.

В случае выхода датчика из строя в течение гарантийного срока, при условии соблюдения потребителем правил транспортирования, хранения, монтажа и эксплуатации, предприятие-изготовитель осуществляет его бесплатный ремонт или замену.

Порядок передачи датчика в ремонт указан в паспорте и гарантийном талоне.

Приложение А. Конструктивные исполнения датчиков с кабельным выводом

Габаритные размеры конструктивных исполнений для датчиков с кабельным выводом приведены на рисунках и таблицах ниже.

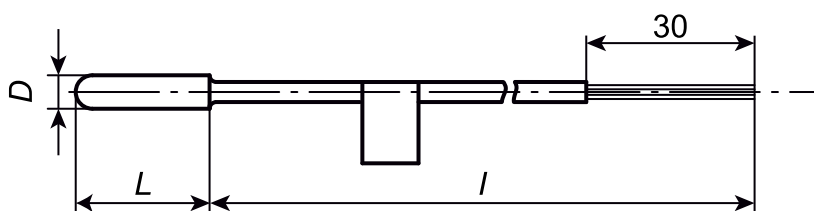


Рисунок А.1 – Конструктивные исполнения 014, 024, 214, 314 и 414

Таблица А.1 – Конструктивные исполнения 014, 024, 214, 314 и 414

Конструктивное исполнение	D , мм	Материал защитной арматуры	Длина монтажной части L , мм*
014	5	Латунь	25
024	8	Сталь 12Х18Н10Т	от 30 до 500
214	5		
314	5		
414	5		



ПРИМЕЧАНИЕ

* Длина кабельного вывода I и длина монтажной части L выбираются при заказе.

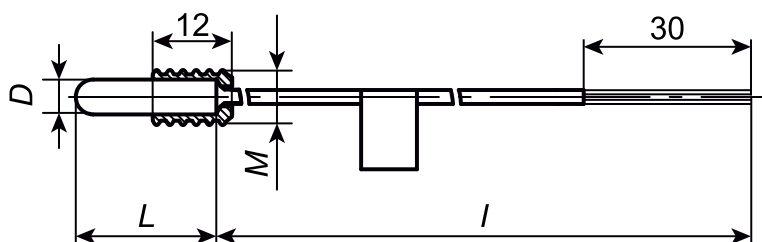


Рисунок А.2 – Конструктивные исполнения 034, 044 и 654

Таблица А.2 – Конструктивные исполнения 034, 044 и 654

Конструктивное исполнение	D , мм	M , мм	Материал защитной арматуры	Длина монтажной части L , мм*
034	5	8 × 1	Латунь	25
044	8	12 × 1,5	Сталь 12Х18Н10Т	от 30 до 500
654	5	8 × 1	Сталь 12Х18Н10Т	От 25 до 160



ПРИМЕЧАНИЕ

* Длина кабельного вывода I и длина монтажной части L выбираются при заказе.

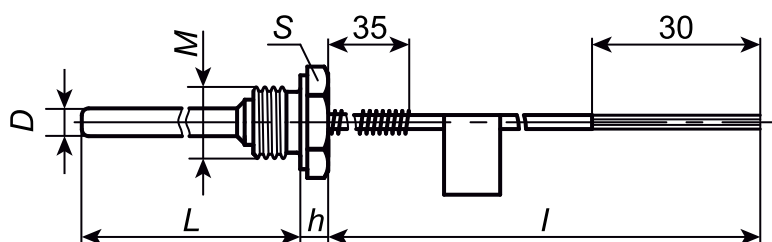


Рисунок А.3 – Конструктивные исполнения 054, 064, 074 и 194

Таблица А.3 – Конструктивные исполнения 054, 064, 074 и 194

Конструктивное исполнение	Размеры, мм				Материал защитной арматуры	Длина монтажной части L , мм*
	D	M	S	h		
054	6	16 × 1,5**	22	9	Сталь 12Х18Н10Т	от 60 до 1000
064	8					
074	10					
194	6					


ПРИМЕЧАНИЕ

* Длина кабельного вывода I и длина монтажной части L выбираются при заказе.

** По специальному заказу возможно изготовление датчика с трубной резьбой.

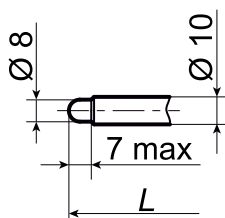


Рисунок А.4 – Конструктивное исполнение 084 (остальное см. рисунок А.3)

Таблица А.4 – Конструктивное исполнение 084

Конструктивное исполнение	Размеры, мм				Материал защитной арматуры	Длина монтажной части L , мм*
	D	M	S	h		
084	10	20 × 1,5**	27	8	Сталь 12Х18Н10Т	от 60 до 1000


ПРИМЕЧАНИЕ

* Длина кабельного вывода I и длина монтажной части L выбираются при заказе.

** По специальному заказу возможно изготовление датчика с трубной резьбой.

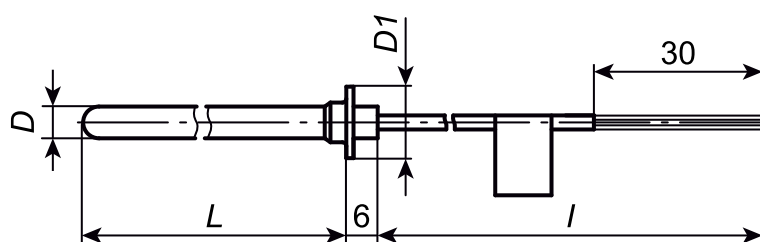


Рисунок А.5 – Конструктивные исполнения 094, 104 и 114

Таблица А.5 – Конструктивные исполнения 094, 104 и 114

Конструктивное исполнение	D , мм	$D1$, мм	Материал защитной арматуры	Длина монтажной части L , мм*
094	6	13	Сталь 12Х18Н10Т	от 60 до 1000
104	8	18		
114	10			


ПРИМЕЧАНИЕ

* Длина кабельного вывода I и длина монтажной части L выбираются при заказе.

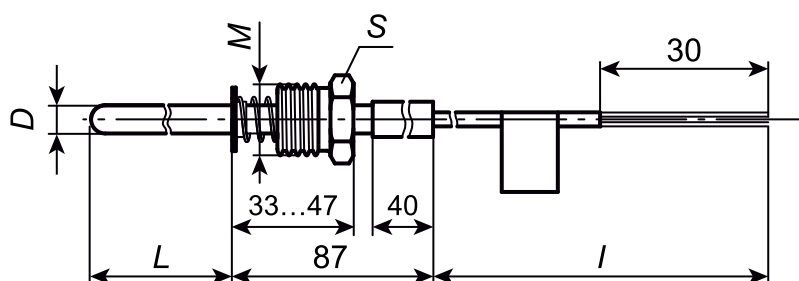


Рисунок А.6 – Конструктивные исполнения 124, 134 и 144

Таблица А.6 – Конструктивные исполнения 124, 134 и 144

Конструктивное исполнение	Размеры, мм			Материал защитной арматуры	Длина монтажной части L , мм*
	D	M	S		
124	6	$16 \times 1,5^{**}$	17	Сталь 12Х18Н10Т	от 60 до 500
134	8	$20 \times 1,5^{**}$	22		
144	10				


ПРИМЕЧАНИЕ

* Длина кабельного вывода I и длина монтажной части L выбираются при заказе.

** По специальному заказу возможно изготовление датчика с трубной резьбой.

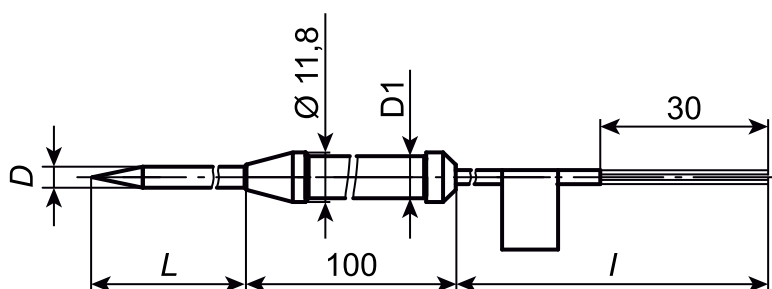


Рисунок А.7 – Конструктивное исполнение 164, 174 и 184

Таблица А.7 – Конструктивные исполнения 164, 174 и 184

Конструктивное исполнение	D , мм	$D1$, мм	Материал защитной арматуры	Длина монтажной части L , мм*
164**	4	10	Сталь 12Х18Н10Т	от 60 до 320
174	5			
184	6			


ПРИМЕЧАНИЕ

* Длина кабельного вывода I и длина монтажной части L выбираются при заказе.

** Конструктивное исполнение только для датчика с ЧЭ Pt100.

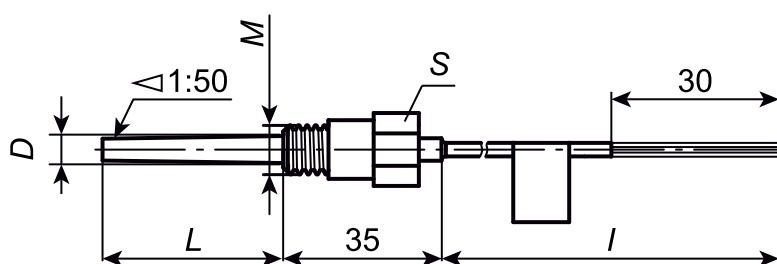


Рисунок А.8 – Конструктивное исполнение 204

Таблица А.8 – Конструктивное исполнение 204

Конструктивное исполнение	Размеры, мм			Материал защитной арматуры	Длина монтажной части L , мм*
	D	M	S		
204	6	10 × 1	14	Латунь	40, 65


ПРИМЕЧАНИЕ

* Длина кабельного вывода I и длина монтажной части L выбираются при заказе.

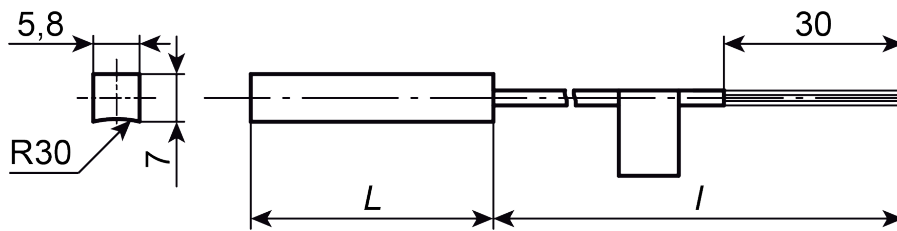


Рисунок А.9 – Конструктивное исполнение 224

Таблица А.9 – Конструктивное исполнение 224

Конструктивное исполнение	Параметры	Материал защитной арматуры	Длина монтажной части L, мм*
224	Датчик накладной на трубопровод диаметром от 20 до 200 мм	Латунь	43, 35, 30



ПРИМЕЧАНИЕ

* Длина кабельного вывода *l* и длина монтажной части *L* выбираются при заказе.

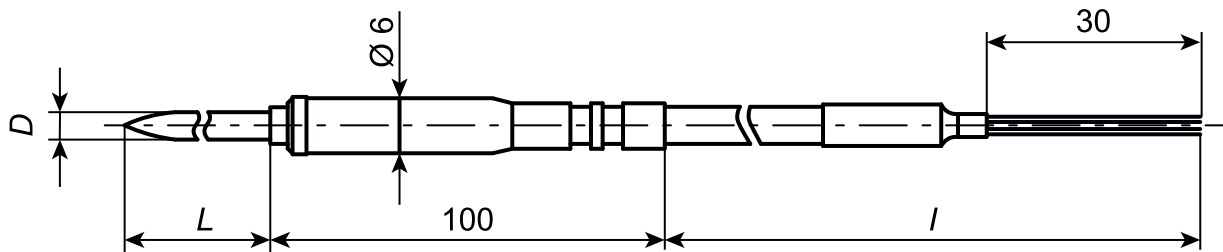


Рисунок А.10 – Конструктивное исполнение 294

Таблица А.10 – Конструктивное исполнение 294

Конструктивное исполнение	D, мм	Материал защитной арматуры	Длина монтажной части L, мм*
294**	3	Сталь 12Х18Н10Т	от 60 до 320



ПРИМЕЧАНИЕ

* Длина кабельного вывода *l* и длина монтажной части *L* выбираются при заказе.

** Конструктивное исполнение только для датчика с ЧЭ Pt100, Pt1000.

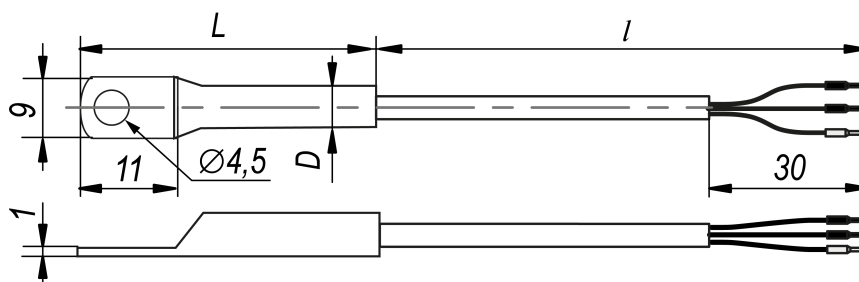


Рисунок А.11 – Конструктивное исполнение 324

Таблица А.11 – Конструктивное исполнение 324

Конструктивное исполнение	D, мм	Материал защитной арматуры	Длина монтажной части L, мм*
324	6	Сталь 12Х18Н10Т	41



ПРИМЕЧАНИЕ

* Длина кабельного вывода *l* и длина монтажной части *L* выбираются при заказе.

Приложение Б. Конструктивные исполнения датчиков с коммутационной головкой

Габаритные размеры конструктивных исполнений для датчиков с коммутационной головкой приведены на рисунках и таблицах ниже.

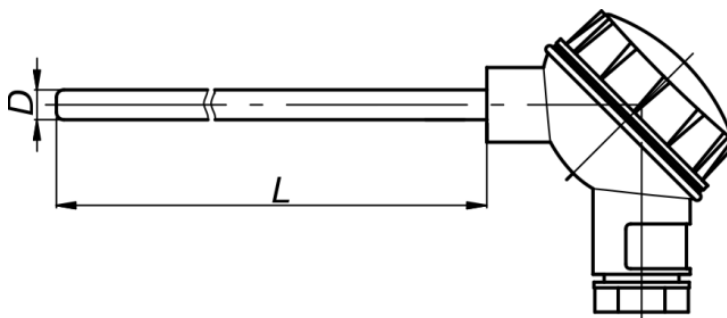


Рисунок Б.1 – Конструктивные исполнения 015, 025 и 515

Таблица Б.1 – Конструктивные исполнения 015, 025 и 515

Конструктивное исполнение	D , мм	Материал защитной арматуры	Длина монтажной части L , мм*
015	8	Сталь 12X18H10T	от 60 до 2000
025	10		
515	6		



ПРИМЕЧАНИЕ

* Длина монтажной части L выбирается при заказе.

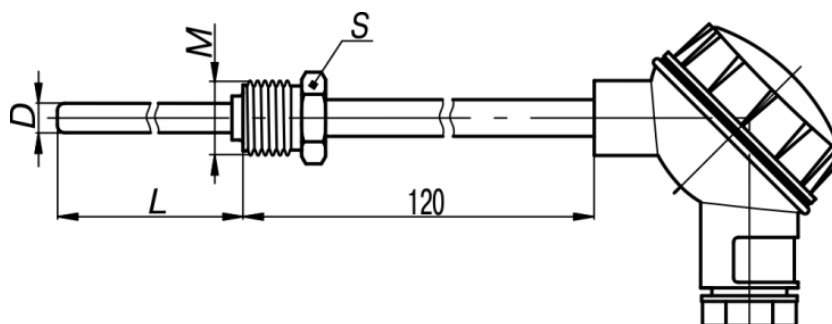


Рисунок Б.2 – Конструктивные исполнения 035, 045 и 145

Таблица Б.2 – Конструктивные исполнения 035, 045 и 145

Конструктивное исполнение	Размеры, мм			Материал защитной арматуры	Длина монтажной части L , мм*
	D	M^{**}	S		
035	8	20 × 1,5 мм	22	Сталь 12X18H10T	от 60 до 2000
045	10				
145	6				



ПРИМЕЧАНИЕ

* Длина монтажной части L выбирается при заказе.

** По специальному заказу возможно изготовление датчиков с трубной резьбой.

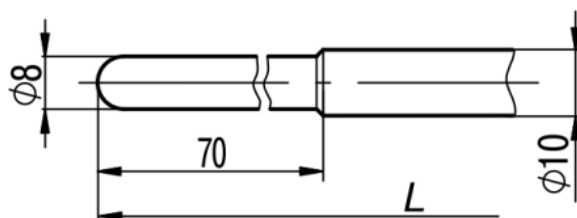


Рисунок Б.3 – Конструктивное исполнение 055 (остальное см. рисунок Б.2)

Таблица Б.3 – Конструктивное исполнение 055

Конструктивное исполнение	Размеры, мм			Материал защитной арматуры	Длина монтажной части L , мм*
	D	M^{**}	S		
055	10	20 × 1,5 мм	22	Сталь 12Х18Н10Т	от 80 до 2000


ПРИМЕЧАНИЕ

 * Длина монтажной части L выбирается при заказе.

** По специальному заказу возможно изготовление датчиков с трубной резьбой.

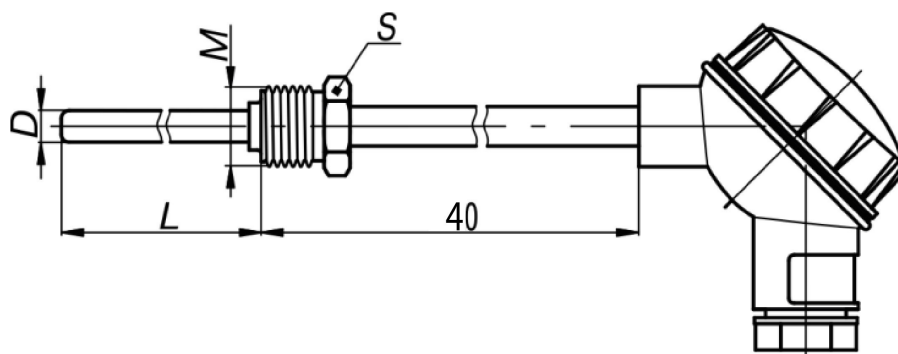


Рисунок Б.4 – Конструктивное исполнение 335, 435

Таблица Б.4 – Конструктивное исполнение 335, 435

Конструктивное исполнение	Размеры, мм			Материал защитной арматуры	Длина монтажной части L , мм*
	D	M^{**}	S		
335	8	20 × 1,5 мм	22	Сталь 12Х18Н10Т	от 60 до 2000
435	6				


ПРИМЕЧАНИЕ

 * Длина монтажной части L выбирается при заказе.

** По специальному заказу возможно изготовление датчиков с трубной резьбой.

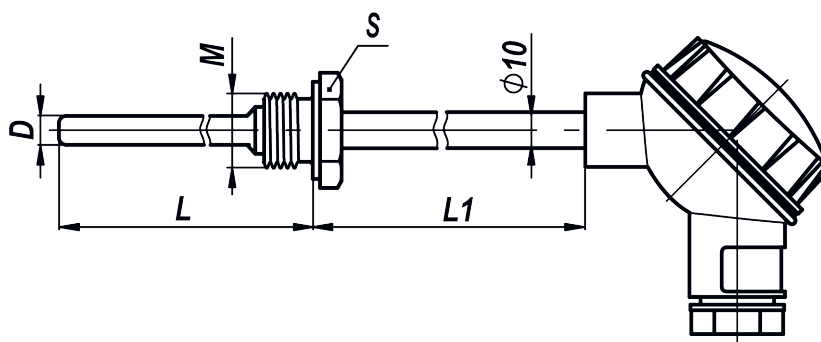


Рисунок Б.5 – Конструктивные исполнения 065, 075 и 085

Таблица Б.5 – Конструктивные исполнения 065, 075 и 085

Конструктивное исполнение	Размеры, мм				Материал защитной арматуры	Длина монтажной части L, мм*
	D	M**	S	L1		
065	8	20 × 1,5 мм	27	80	Сталь 12X18Н10Т	от 60 до 2000
075	10	27 × 2 мм	32			
085						


ПРИМЕЧАНИЕ

* Длина монтажной части L выбирается при заказе.

** По специальному заказу возможно изготовление датчиков с трубной резьбой.

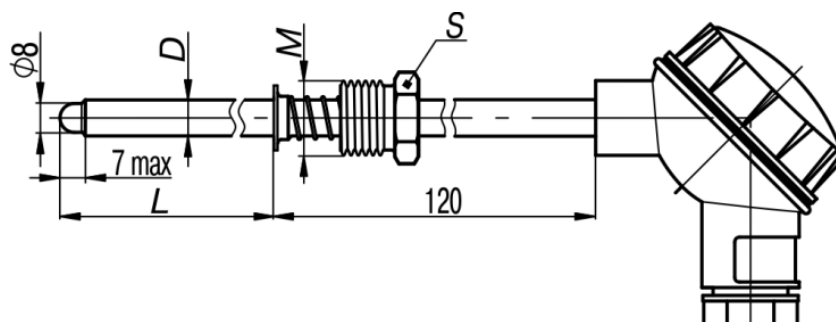


Рисунок Б.6 – Конструктивное исполнение 095

Таблица Б.6 – Конструктивное исполнение 095

Конструктивное исполнение	Размеры, мм				Материал защитной арматуры	Длина монтажной части L, мм*
	D	D1	M**	S		
095	10	18	20 × 1,5 мм	22	Сталь 12X18Н10Т	от 60 до 2000


ПРИМЕЧАНИЕ

* Длина монтажной части L выбирается при заказе.

** По специальному заказу возможно изготовление датчиков с трубной резьбой.

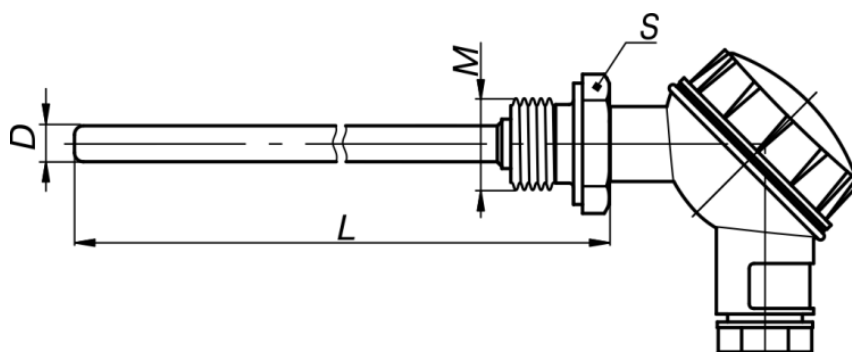


Рисунок Б.7 – Конструктивное исполнение 105, 505

Таблица Б.7 – Конструктивное исполнение 105, 505

Конструктивное исполнение	Размеры, мм			Материал защитной арматуры	Длина монтажной части L , мм*
	D	M^{**}	S		
105	8	20 × 1,5 мм	27	Сталь 12X18H10T	от 60 до 2000
505	6				


ПРИМЕЧАНИЕ

 * Длина монтажной части L выбирается при заказе.

** По специальному заказу возможно изготовление датчиков с трубной резьбой.

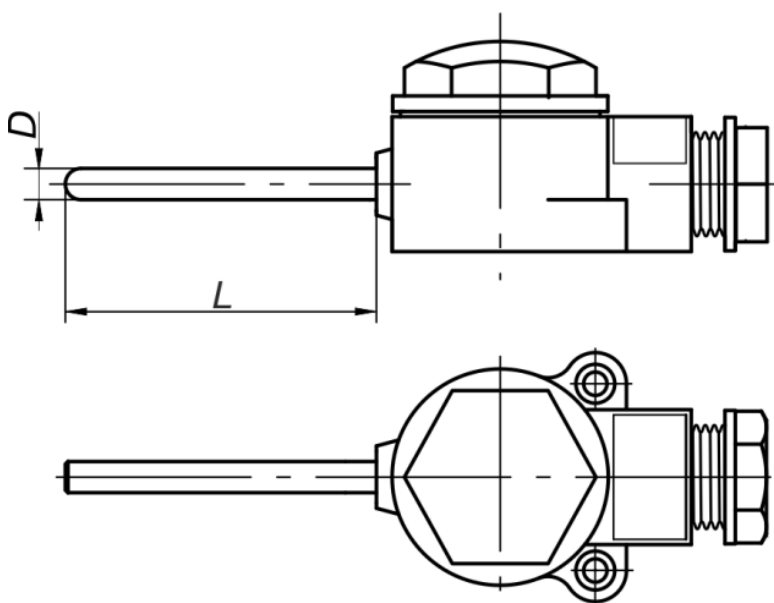


Рисунок Б.8 – Конструктивное исполнение 125Л

Таблица Б.8 – Конструктивное исполнение 125Л

Конструктивное исполнение	D , мм	Материал защитной арматуры	Длина монтажной части L , мм*
125Л	6	Сталь 12X18H10T	60, 80, 100


ПРИМЕЧАНИЕ

 * Длина монтажной части L выбирается при заказе.

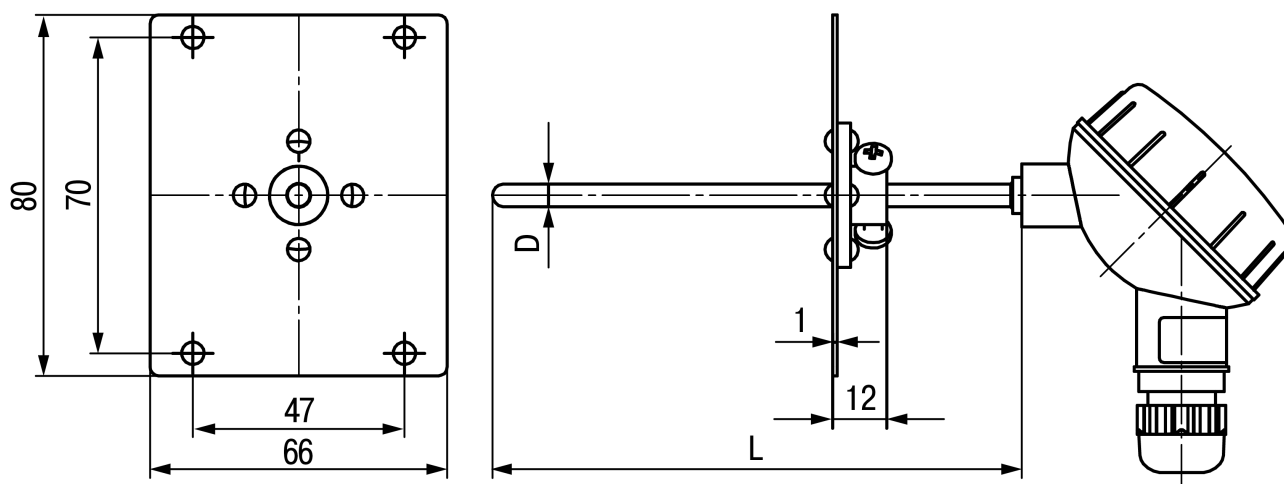


Рисунок Б.9 – Конструктивное исполнение 405

Таблица Б.9 – Конструктивное исполнение 405

Конструктивное исполнение	D , мм	Материал защитной арматуры	Длина монтажной части L , мм*
405	5	Сталь 12X18H10T	от 80 до 320

i ПРИМЕЧАНИЕ
* Длина монтажной части L выбирается при заказе, при выборе учитывать толщину (12 мм) подвижного фланца.

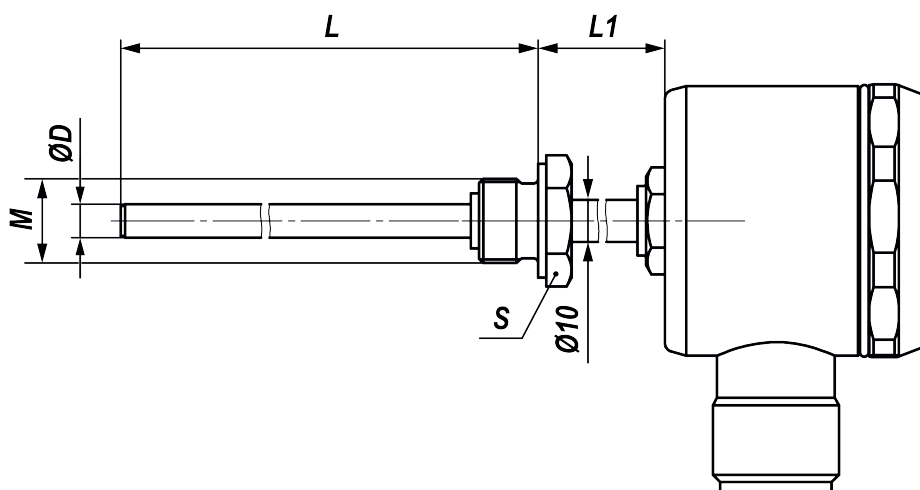


Рисунок Б.10 – Конструктивное исполнение 605

Таблица Б.10 – Конструктивные исполнения 605

Конструктивное исполнение	Размеры, мм				Материал защитной арматуры	Длина монтажной части L , мм*
	D	M^{**}	S	$L1$		
605	8	20 × 1,5 мм	27	40	Сталь 12X18H10T	от 60 до 2000

i ПРИМЕЧАНИЕ
* Длина монтажной части L выбирается при заказе.
** По специальному заказу возможно изготовление датчиков с трубной резьбой.

Приложение В. Конструктивные исполнения датчиков с присоединением CLAMP

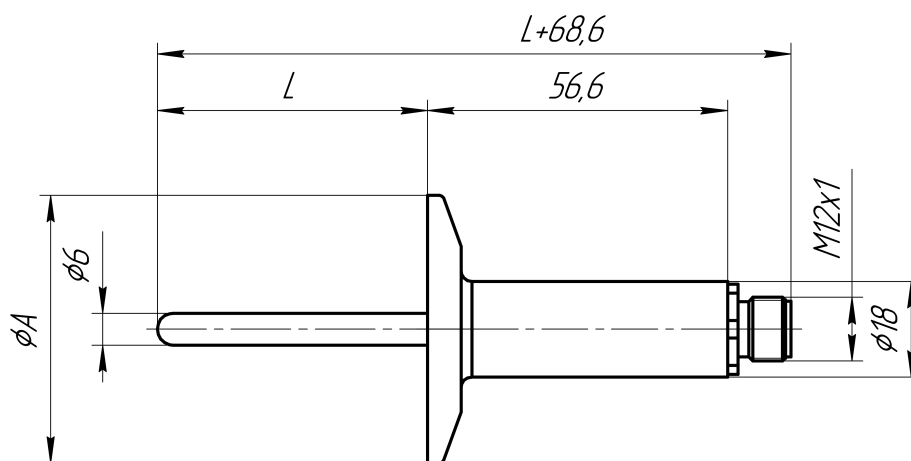



Рисунок В.1 – Конструктивное исполнение ДТС205

Таблица В.1 – Размеры ДТС205

Размер Clamp	Диаметр CLAMP A, мм	Длина монтажной части L, мм*
DN25	50,5	от 40 до 630
DN32		
DN40		
DN50	64	
 ПРИМЕЧАНИЕ * Длина монтажной части L выбирается при заказе.		

Приложение Г. Конструктивные исполнения коммутационных головок

Габаритные размеры коммутационных головок датчиков приведены на рисунках ниже.

ДТС ХХ5

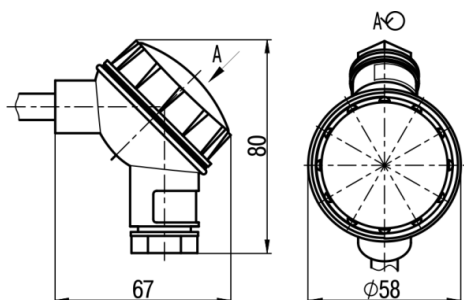


Рисунок Г.1 – Коммутационная головка пластмассовая

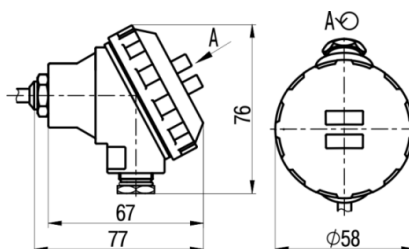


Рисунок Г.2 – Стандартная металлическая коммутационная головка

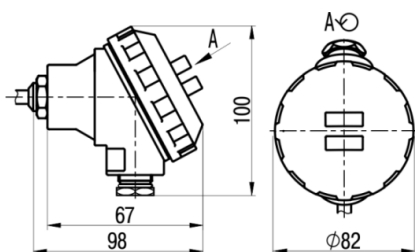


Рисунок Г.3 – Увеличенная металлическая коммутационная головка

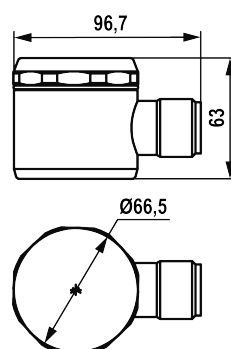


Рисунок Г.4 – Металлическая коммутационная головка из нержавеющей стали

ДТС 125Л

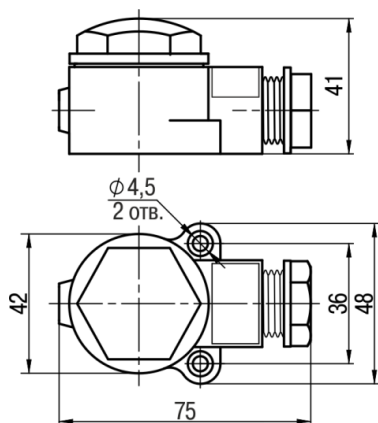


Рисунок Г.5 – Стандартная пластмассовая коммутационная головка

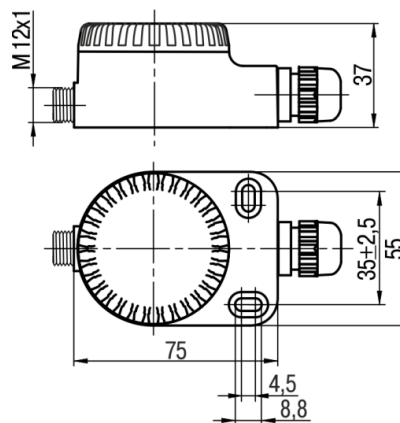


Рисунок Г.6 – Увеличенная пластмассовая коммутационная головка

ДТС205

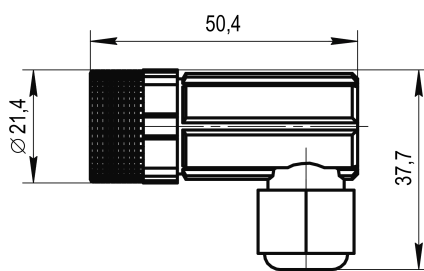


Рисунок Г.7 – Угловой разъем

Приложение Д. Схемы внутренних соединений проводов

Схемы соединений внутренних соединительных проводников представлены в таблицах ниже.

Таблица Д.1 – Датчики с кабельными выводами

Количество ЧЭ	Двухпроводная схема соединений	Трехпроводная схема соединений	Четырехпроводная схема соединений
Один ЧЭ			
Два ЧЭ			

Таблица Д.2 – Датчики с коммутационной головкой

Количество ЧЭ	Двухпроводная схема соединений	Трехпроводная схема соединений	Четырехпроводная схема соединений
Один ЧЭ			
Два ЧЭ			



ПРИМЕЧАНИЕ

Для датчиков с коммутационной головкой возможно наличие дополнительной цветовой маркировки в соответствии с [таблицей Д. 1](#).

Таблица Д.3 – Датчик ДТС205

Количество ЧЭ	Двухпроводная схема соединений	Трехпроводная схема соединений	Четырехпроводная схема соединений
Один ЧЭ			
Два ЧЭ		—	—



Россия, 111024, Москва, 2-я ул. Энтузиастов, д. 5, корп. 5
тел.: +7 (495) 641-11-56, факс: (495) 728-41-45
тех. поддержка 24/7: 8-800-775-63-83, support@owen.ru
отдел продаж: sales@owen.ru
www.owen.ru
рег.:1-RU-69044-1.40