



ДТП

Преобразователи термоэлектрические



Руководство по эксплуатации

КУВФ.405220.004 РЭ

05.2026

версия 1.36

Содержание

Предупреждающие сообщения	3
Используемые аббревиатуры	4
Введение	5
1 Назначение	6
2 Технические характеристики и условия эксплуатации	7
2.1 Технические характеристики	7
2.2 Метрологические характеристики	13
2.3 Условия эксплуатации	13
3 Меры безопасности	14
4 Устройство и работа	15
5 Использование по назначению	16
5.1 Эксплуатационные ограничения	16
5.2 Подготовка к использованию	16
5.3 Монтаж	17
5.3.1 Монтаж датчика на основе КТМС	18
5.4 Подключение	20
6 Неисправности и способы их устранения	23
7 Техническое обслуживание	24
7.1 Общие сведения	24
7.2 Поверка	24
8 Маркировка	25
9 Упаковка и консервация	25
10 Транспортирование и хранение	26
11 Утилизация	26
12 Комплектность	26
13 Гарантийные обязательства	26
ПРИЛОЖЕНИЕ А. Условные обозначения	27
ПРИЛОЖЕНИЕ Б. Конструктивные исполнения датчика с кабельным выводом	38
ПРИЛОЖЕНИЕ В. Конструктивные исполнения датчика с коммутационной головкой	44
ПРИЛОЖЕНИЕ Г. Конструктивные исполнения бескорпусных датчиков	56
ПРИЛОЖЕНИЕ Д. Материалы монтажных частей арматуры термопар	60

Предупреждающие сообщения

В данном руководстве применяются следующие предупреждения:



ОПАСНОСТЬ

Ключевое слово ОПАСНОСТЬ сообщает о **непосредственной угрозе опасной ситуации**, которая приведет к смерти или серьезной травме, если ее не предотвратить.



ВНИМАНИЕ

Ключевое слово ВНИМАНИЕ сообщает о **потенциально опасной ситуации**, которая может привести к небольшим травмам.



ПРЕДУПРЕЖДЕНИЕ

Ключевое слово ПРЕДУПРЕЖДЕНИЕ сообщает о **потенциально опасной ситуации**, которая может привести к повреждению имущества.



ПРИМЕЧАНИЕ

Ключевое слово ПРИМЕЧАНИЕ обращает внимание на полезные советы и рекомендации, а также информацию для эффективной и безаварийной работы оборудования.

Ограничение ответственности

Ни при каких обстоятельствах ООО «Производственное Объединение ОВЕН» и его контрагенты не будут нести юридическую ответственность и не будут признавать за собой какие-либо обязательства в связи с любым ущербом, возникшим в результате установки или использования прибора с нарушением действующей нормативно-технической документации.

Используемые аббревиатуры

КТМС – кабель термопарный с минеральной изоляцией в стальной оболочке.

НСХ – номинальная статическая характеристика.

ТЭДС – термоэлектродвижущая сила.

ЧЭ – чувствительный элемент (термопреобразователя).

Введение

Настоящее руководство по эксплуатации предназначено для ознакомления обслуживающего персонала с устройством, конструкцией, принципом действия, эксплуатацией и техническим обслуживанием преобразователя термоэлектрического ДТП (в дальнейшем – «датчик»), с термопарой в качестве термочувствительного элемента.

Датчик выпускается согласно ТУ 4211-022-46526536-2009.

Регистрационный номер в Федеральном информационном фонде по обеспечению единства измерений: 28476-16.

Подключение и техобслуживание датчика должны производиться только квалифицированными специалистами после прочтения настоящего руководства по эксплуатации.

ДТП изготавливается в различных исполнениях, отличающихся друг от друга конструктивным исполнением, типом НСХ, количеством чувствительных элементов в корпусе, диапазоном измеряемых температур, способом контакта с измеряемой средой, исполнением по взрывозащите.

Конструктивные исполнения датчика:

- бескорпусный (модели ХХ1);
- с кабельным выводом (модели ХХ4);
- с коммутационной головкой (модели ХХ5).

Чувствительный элемент датчика может быть изготовлен из двух термоэлектродов по ГОСТ 1790-63 и ГОСТ 10821-2007, либо из кабельной термопары (КТМС) по ГОСТ 23847-79.

Информация об исполнении датчика зашифрована в коде полного условного обозначения, см. [Приложения А 1 – 3](#).

1 Назначение

Датчик ДТП предназначен для непрерывного измерения температуры жидких, паро- и газообразных сред, сыпучих материалов и твердых тел в промышленности.

Датчик взрывозащищенного исполнения имеет уровень взрывозащиты «Ga» вида взрывозащиты «искробезопасная электрическая цепь «ia» и предназначен для установки во взрывоопасных зонах классов 0, 1, 2 по классификации ГОСТ 31610.10-1-2022, в которых возможно образование аэрозоля, паровоздушных, газовоздушных смесей для группы оборудования II, подгруппы IIA, IIB, IIC, температурных классов T6, T5, T4, T3, T2, T1 и максимальной температуры поверхности 600 °С по классификации ГОСТ 31610.20-1-2020.

Датчик взрывозащищенного исполнения имеет уровень взрывозащиты «Da» вида взрывозащиты «искробезопасная электрическая цепь «ia» и предназначен для установки во взрывоопасных зонах классов 20, 21, 22 по классификации ГОСТ 31610.10-2-2017, в которых возможно образование пылевоздушных смесей, смесей горючих частиц и слоев горючей пыли для группы оборудования III, подгруппы IIIA, IIIB, IIIC по классификации ГОСТ 31610.20-2-2017 максимальной температуры поверхности 80 °С...600 °С установленной согласно ГОСТ 31610.0- 2019.

Датчик взрывозащищенного исполнения может устанавливаться в комбинированных зонах содержащих одновременно газовые и пылевые взрывоопасные смеси и классифицированных по ГОСТ 31610.10-1-2022, ГОСТ 31610.20-1-2020, ГОСТ 31610.10-2-2017, ГОСТ 31610.20-2-2017.

Бескорпусный датчик на основе КТМС (модели 061– 101) может служить сменной вставкой в высокотемпературные датчики температуры (модели 115–165).

Помимо стандартных применений датчик на основе КТМС (модели 275, 285, 365, 394– 444) может применяться для измерения температуры плоских или цилиндрических поверхностей.

2 Технические характеристики и условия эксплуатации

2.1 Технические характеристики

Таблица 2.1 – Технические характеристики датчика с кабельным выводом ДТПХ ХХ4

Характеристика		Значение					
НСХ по ГОСТ Р 8.585		L (ХК)	К (ХА)	N (НН)	К (ХА)	J (ЖК)	N (НН)
Диапазон измеряемых температур	Термоэлектродная проволока	-40... +250 °С -40... +300 °С -40... +400 °С	-40... +250 °С -40... +300 °С -40... +400 °С	—	—	—	—
	КТМС	-40... +400 °С -40... +600 °С	-40... +400 °С -40... +600 °С -40... +800 °С -40... +900 °С	-40...+1100 °С -40... +1250 °С	0...+400 °С 0...+600 °С 0...+800 °С 0...+900 °С	-40 ... +400 °С -40 ... +600 °С -40 ... +750 °С	0... +1100 °С 0... +1250 °С
Класс допуска	Термоэлектродная проволока	2	2	—	—	—	—
	КТМС	2			1		
Показатель тепловой инерции	Термоэлектродная проволока	с изолированным рабочим спаем – не более 20 с; с неизолированным рабочим спаем – не более 10 с					
	КТМС	См. таблицы 2.6 и 2.7					
Количество ЧЭ		1 или 2					
Диаметр ЧЭ	Термоэлектродная проволока	0,5 мм 0,7 мм			0,5 мм 0,7 мм	—	—
	КТМС	3,0 мм			1,5 мм 2,0 мм 3,0 мм 4,5 мм	3,0 мм 4,5 мм	4,5 мм
Длина кабельного вывода		0,2 м – стандарт; от 0,3 до 20,0 м (шаг 0,1 м)– по заказу					
Степень защиты по ГОСТ 14254		из термоэлектродной проволоки – IP54 на основе КТМС – IP67					
Схема внутренних соединений проводников		Двухпроводная					
Сопротивление изоляции		100 МОм*					
Условное давление		от 0,16 до 0,4 МПа (зависит от конструктивного исполнения)					
Исполнение сенсора относительно корпуса		<ul style="list-style-type: none"> • изолированный; • неизолированный 					
Тип резьбового штуцера		метрическая по ГОСТ 8724; трубная цилиндрическая по ГОСТ 6357; трубная коническая ГОСТ 6211					

* – электрическое сопротивление изоляции между цепью ЧЭ и металлической частью защитной арматуры датчика с изолированным рабочим спаем и между цепями ЧЭ (для двух ЧЭ) при температуре $(25 \pm 10) ^\circ\text{C}$ и относительной влажности от 30 до 80 %.

Таблица 2.2 – Технические характеристики датчика с коммутационной головкой ДТПХ ХХ5

Характеристика		Значение					
НСХ по ГОСТ Р 8.585		L (ХК)	К (ХА)	N (НН)	К (ХА)	J (ЖК)	N (НН)
Диапазон измеряемых температур	Термо-электродная проволока	-40...+600 °С	-40...+800 °С -40...+900 °С	-	-	-	-
	КТМС	-40...+600 °С	-40...+900 °С -40...+1000 °С -40...+1100 °С	-40...+1100 °С -40...+1250 °С	0...+800 °С 0...+900 °С 0...+1000 °С 0...+1100 °С	-40...+750 °С	0...+1100 °С 0...+1250 °С
Класс допуска	Термо-электродная проволока	2	2	-	-	-	-
	КТМС	2			1		
Показатель тепловой инерции	Термо-электродная проволока	с изолированным рабочим спаем – не более 20 с; с неизолированным рабочим спаем – не более 10 с					
	КТМС	См. таблицы 2.6, 2.7 и 2.8					
Количество ЧЭ		1 или 2					
Диаметр ЧЭ	Термо-электродная проволока	0,5 мм 0,7 мм 1,2 мм			0,5 мм 0,7 мм 1,2 мм	-	-
	КТМС	3,0 мм			3,0 мм 4,5 мм	3,0 мм 4,5 мм	3,0 мм 4,5 мм
Исполнение коммутационной головки		пластмассовая (материал — полиамид); металлическая (материал — силумин)					
Степень защиты по ГОСТ 14254		с пластмассовой коммутационной головкой – IP54; с металлической коммутационной головкой – IP65					
Схема внутренних соединений проводников		Двухпроводная					
Сопротивление изоляции		100 МОм*					
Условное давление		от 0,25 до 6 МПа (зависит от конструктивного исполнения)					
Исполнение сенсора относительно корпуса		изолированный; неизолированный					

Продолжение таблицы 2.2

Характеристика	Значение
Тип резьбового штуцера	метрическая по ГОСТ 8724; трубная цилиндрическая по ГОСТ 6357; трубная коническая ГОСТ 6211
* – электрическое сопротивление изоляции между цепью ЧЭ и металлической частью защитной арматуры датчика с изолированным рабочим спаем и между цепями ЧЭ (для двух ЧЭ) при температуре $(25 \pm 10)^\circ\text{C}$ и относительной влажности от 30 до 80 %.	

Таблица 2.3 – Технические характеристики бескорпусного датчика ДТПХ ХХ1

Характеристика	Значение			
	Мод. 011		Мод. 021, 031	
НСХ по ГОСТ Р 8.585	К(ХА)	L(ХК)	К(ХА)	L(ХК)
Диапазон измеряемых температур	$-40\dots+300^\circ\text{C}$	$-40\dots+300^\circ\text{C}$	$-40\dots+1100^\circ\text{C}$	$-40\dots+600^\circ\text{C}$
Класс допуска	2			
Показатель тепловой инерции	не более 3 с			
Длина термопары	до 20 м – по заказу			
Количество ЧЭ	1			
Степень защиты по ГОСТ 14254	IP00			

Таблица 2.4 – Технические характеристики бескорпусного датчика на основе КТМС ДТПХ ХХ1 (термопарной вставки)

Характеристика	Значение						
	Мод. 041*	Мод. 051*		Мод. 061, 071		Мод. 081, 091, 101	
НСХ по ГОСТ Р 8.585	К(ХА)	К(ХА)	N(НН)	К(ХА)	N(НН)	К(ХА)	N(НН)
Диапазон измеряемых температур	$-40(0)\dots+800^\circ\text{C}$	$-40(0)\dots+900^\circ\text{C}$ $-40(0)\dots+1100^\circ\text{C}^{**}$	$-40(0)\dots+1250^\circ\text{C}$	$-40(0)\dots+900^\circ\text{C}$ $-40(0)\dots+1100^\circ\text{C}^{**}$	$-40(0)\dots+1250^\circ\text{C}$	$-40(0)\dots+900^\circ\text{C}$ $-40(0)\dots+1100^\circ\text{C}^{**}$	$-40(0)\dots+1250^\circ\text{C}$
Класс допуска***	1, 2						
Подходят в качестве вставок в модели	—			ДТПХ125, 225) мод. 061) ДТПХ135 (мод. 071)		ДТПХ145(мод. 081) ДТПХ155 (мод. 091) ДТПХ165 (мод. 101)	
Диаметр КТМС	3,0 мм	4,5 мм					
Показатель тепловой инерции	Для мод. 041: <ul style="list-style-type: none"> с изолированным рабочим спаем – не более 2 с; с неизолированным рабочим спаем – не более 1,5 с Для мод. 051–101: <ul style="list-style-type: none"> с изолированным рабочим спаем – не более 3 с; с неизолированным рабочим спаем – не более 2 с 						
Длина монтажной части	До 30 000 мм – по заказу			В случае использования в качестве: <ul style="list-style-type: none"> вставки – см. таблицу Г. 3 самостоятельного датчика – от 60 до 0 000 мм, кратно 10 			
Материал наружной оболочки	AISI 321	AISI 310 (ХА), Nicrobell D (НН)					
Количество ЧЭ	1						

Продолжение таблицы 2.4

Характеристика	Значение			
	Мод. 041*	Мод. 051*	Мод. 061, 071	Мод. 081, 091, 101
Степень защиты по ГОСТ 14254	IP00			
* Модели 041 и 051 следует применять в местах, где исключено механическое перемещение датчика. ** Максимальная температура применения составляет: • +900 °С без применения защитного чехла; • +1100 °С при применении в качестве вставки в датчике ДТПХ ХХ5. *** Для термопар на основе КТМС типов К и N 1-го класса допуска по ГОСТ 8.585-2001 нижней границей диапазона измерения является 0 °С, для этих же термопар 2-го класса допуска по ГОСТ 8.585 нижней границей диапазона измерения является -40 °С.				

Таблица 2.5 – Технические характеристики датчика из благородных металлов ДТПС 021 и ДТПС 145, 155, 165, 245, 255

Характеристика	Значение			
	Мод. 021	Мод. 145, 245 с корундом	Мод. 155, 165, 255 с корундом	Мод. 145, 245, 155, 165, 255 с карбидом кремния
НСХ по ГОСТ Р 8.585	S(ПП)			
Диапазон измеряемых температур	0...+1300°С (кратковременно до 1600 °С)			
Класс допуска	2			
Показатель тепловой инерции	не более 5 с	не более 50 с	не более 90 с	не более 380 с
Количество ЧЭ	1			
Степень защиты по ГОСТ 14254	IP00	IP65		

Таблица 2.6 – Показатель тепловой инерции термопар на основе КТМС (без защитной арматуры)

Вид рабочего спая	Показатель тепловой инерции термопреобразователя, с				
	d=1,5 мм	d=2,0 мм	d=3,0 мм	d=4,5 мм	d=6,0 мм
Изолированный от оболочки КТМС	0,8	1	2	3	5
Неизолированный от оболочки КТМС	0,3	0,5	1	2	4

Таблица 2.7 – Показатель тепловой инерции термопар на основе КТМС (в защитной арматуре)


Вид рабочего спая	Показатель тепловой инерции термопреобразователя, с			
	Металлический чехол		Керамический чехол	
	d= 8 мм, d= 10 мм	d= 20 мм	d = 12 мм	d = 20 мм
Изолированный от оболочки КТМС	20	50	30	90
Неизолированный от оболочки КТМС	10	30	20	60

Таблица 2.8 – Справочная таблица размеров КТМС

Параметр	Значение					
	1,5	2	3		4,5	
Наружный диаметр защитной оболочки, d^* , мм						
Количество термоэлектродов	2	2	2	4	2	4
Диаметр термоэлектродов, C^* , мм	0,25	0,36	0,49	0,46	0,74	0,73
Толщина защитной оболочки, S^* , мм	0,18	0,22	0,35	0,33	0,51	0,51

* Обозначение размеров ЧЭ на основе КТМС:

Таблица 2.9 – Параметры взрывозащиты датчика

Наименование	Значение
Маркировка по ГОСТ 31610.0-2019	0Ex ia IIC T6...T1 Ga X 0Ex ia IIC T600°C Ga X Ex ia IIIC T ₂₀₀ 80°C...T ₂₀₀ 600°C Da X
Параметры искробезопасной цепи	
Максимальное входное напряжение	$U_i = 30 \text{ В}$
Максимальный входной ток	$I_i = 120 \text{ мА}$
Максимальная внутренняя емкость*	C _i , L _i – параметры пренебрежимо малы
Максимальная внутренняя индуктивность*	
 ПРИМЕЧАНИЕ	* C _i , L _i – зависят от распределенных параметров постоянно присоединенного кабеля.

**ВНИМАНИЕ**

Знак «X» в конце маркировки взрывозащиты обозначает специальные условия применения.

Температурный класс и максимальная температура поверхности зависит от максимальной температуры окружающей среды и максимальной температуры измеряемой среды.

Свободный конец кабеля датчика ДТПХ ХХ1 и ДТПХ ХХ4 необходимо присоединить к измерительному оборудованию согласно инструкции по монтажу оборудования.

Для применения датчиков с коммутационной головкой ДТПХ ХХ5 из алюминиевого сплава, в зоне класса 0 (Ga), обеспечить защиту от ударов и трений для исключения фрикционных искр.

Таблица 2.10 – Параметры предельных состояний ДТПХ ХХ1 и ДТПХ ХХ4

Температурный класс/ максимальная температура поверхности	T6/80°C	T5/95°C	T4/130°C	T3/195°C	T2/290°C	T1/440°C	600 °C
Максимальная температура поверхности и измеряемой среды	80 °C	95 °C	130 °C	195 °C	290 °C	440 °C	600 °C
Температура окружающей среды	80 °C	90 °C	120 °C	175 °C			

Таблица 2.11 – Параметры предельных состояний ДТПХ ХХ5

Температурный класс/ максимальная температура поверхности	T6/80°C	T5/95°C	T4/130°C	T3/195°C	T2/290°C	T1/440°C	600 °C
Максимальная температура поверхности и измеряемой среды	80 °C	95 °C	130 °C	195 °C	290 °C	440 °C	600 °C
Температура окружающей среды	80 °C	90 °C	120 °C				

Продолжительность эксплуатации датчика, у которого значение температуры рабочего диапазона не превышает 3/4 верхнего значения диапазона измеряемых температур по ГОСТ Р 8.585 – не более 10 000 ч.

Продолжительность эксплуатации датчика, у которого значение температуры рабочего диапазона превышает 3/4 верхнего значения диапазона измеряемых температур по ГОСТ Р 8.585 – не более 100 ч.

**ПРЕДУПРЕЖДЕНИЕ**

Максимальная температура применения защитной арматуры из стали в течение длительного времени (до 10 000 ч) в соответствии с ГОСТ 5632.

Габаритные и установочные размеры датчиков приведены в *Приложениях Б, В, Г*.

Датчик в зависимости от исполнения имеет следующие конструктивные элементы:

- гладкую защитную арматуру;
- байонет;
- фланец;
- резьбовой штуцер.

Датчик относится к неремонтируемым и невосстанавливаемым изделиям.

2.2 Метрологические характеристики

Рабочие диапазоны измеряемых температур, пределы допускаемых отклонений ТЭДС чувствительных элементов датчика от НСХ в зависимости от класса допуска и типа НСХ по ГОСТ Р 8.585 приведены в [таблице 2.12](#).

Таблица 2.12 – Пределы допускаемых отклонений ТЭДС от НСХ

НСХ	Класс допуска	Диапазон измерения	Пределы допускаемых отклонений ТЭДС от НСХ
К(ХА) N(НН)	2	от –40 до +333 °С включ.	$\pm 2,5 \text{ °С}$
		св. 333 до 1300 °С	$\pm 0,0075t \text{ °С}$
	1	от 0 до +375 °С включ.	$\pm 1,5 \text{ °С}$
		св. 375 до 1300 °С	$\pm 0,004t \text{ °С}$
L(ХК)	2	от –40 до +360 °С включ.	$\pm 2,5 \text{ °С}$
		св. 360 до 600 °С	$\pm (0,700+0,005t) \text{ °С}$
J(ЖК)	1	от –40 до 375 °С включ.	$\pm 1,5 \text{ °С}$
		св. 375 до 750 °С	$\pm 0,004t \text{ °С}$
S(ПП)	2	от 0 до 600 °С включ.	$1,5 \text{ °С}$
		св. 600 до 1600 °С	$0,0025t \text{ °С}$

t – значение измеряемой температуры, °С.

Рабочий диапазон измеряемых температур определяется исполнением датчика и зависит от материала защитной арматуры.

Величина нестабильности датчика не превышает 0,5 предела допускаемого отклонения ТЭДС от НСХ, указанного в [таблице 2.12](#).

2.3 Условия эксплуатации

Вид климатического исполнения термопреобразователей УХЛ 3.1 и ТЗ по ГОСТ 15150, группа исполнения В4, С4 и Р2 по ГОСТ Р 52931, но для работы при значениях температуры окружающего воздуха в соответствии с требованиями к рабочим условиям эксплуатации.

Рабочие условия эксплуатации датчика:

- помещения с нерегулируемыми климатическими условиями и (или) навесы;
- температура окружающей среды:
 - от минус 50 до плюс 120 °С для ДТПХ ХХ5;
 - от минус 50 до плюс 175 °С (до плюс 200 °С кратковременно) для ДТПХ ХХ1, ДТПХ ХХ4.
- относительная влажность не более 95 % при плюс 35 °С и более низких температурах без конденсации влаги;
- атмосферное давление от 84,0 до 106,7 кПа.

По устойчивости к механическим воздействиям по ГОСТ Р 52931– 2008 датчики без монтажных элементов (в гладкой защитной арматуре) соответствуют группе V2, в керамической защитной арматуре – группе L3, остальные – группе N2.

3 Меры безопасности

**ВНИМАНИЕ**

Любые работы по подключению и техническому обслуживанию датчика следует производить только на отключенных от электропитания контрольно- измерительных приборах и при полном отсутствии давления в магистралях.

По способу защиты обслуживающего персонала от поражения электрическим током датчик относится к классу III по ГОСТ 12.2.007.0-75.

Во время подключения, эксплуатации и поверки датчика следует соблюдать требования ГОСТ 12.3.019-80, Правил технической эксплуатации электроустановок потребителей электрической энергии и Правил охраны труда при эксплуатации электроустановок потребителей, в том числе для датчиков во взрывозащищенном исполнении: ГОСТ IEC 60079-14-2013, ГОСТ IEC 60079-17-2013.

К работам по монтажу, подключению и техническому обслуживанию датчика допускается персонал, имеющий допуск к работе на электроустановках напряжением до 1000 В, квалифицированный согласно ГОСТ IEC 60079-14-2013, ГОСТ IEC 60079-17-2013 и другим нормативным документам.

Обеспечение взрывозащищенности датчика достигается ограничением входных параметров до искробезопасных значений. Источником генерируемой энергии датчика служит термopара и не одна генерируемая ей величина не превышает 1,5 В, 100 мА, 25 мВт.

4 Устройство и работа

Принцип действия датчика основан на возникновении ТЭДС в месте соединения двух проводников с разными термоэлектрическими свойствами. Значение ТЭДС зависит от разности температур двух спаев датчика.

Датчик состоит из одного или двух ЧЭ, которые соединены с коммутационной головкой (модели ХХ5) или кабельным выводом (модели ХХ4) и помещены в защитную арматуру (см. [рисунок 4.1](#)). ЧЭ элемент без защитной арматуры может использоваться как самостоятельный датчик температуры (модели ХХ1).

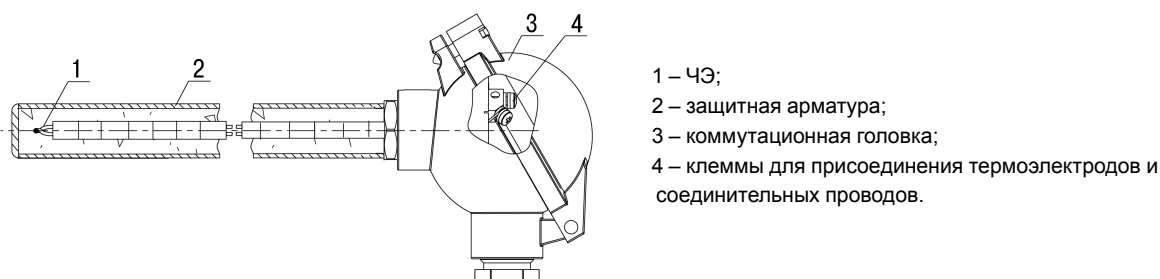


Рисунок 4.1 – Конструкция датчика с коммутационной головкой

Конструктивные исполнения ЧЭ:

- *проволочные ЧЭ* (образованы двумя проволочными термоэлектродами диаметром 0,5–3,2 мм, которые находятся в керамических бусах или оплетке из кремнеземной нити), см. [рисунок 4.2](#);
- *ЧЭ на основе КТМС* (конструктивно состоят из гибкой металлической жаростойкой трубки небольшого диаметра (до 4,5 мм) со встроенными термоэлектродами. Пространство между внутренней поверхностью трубки и термоэлектродами заполнено минеральной изоляцией – оксидом магния), см. [рисунок 4.3](#). Такая конструкция позволяет в случае необходимости изгибать ЧЭ и защищает термоэлектроды от негативного воздействия внешней среды.

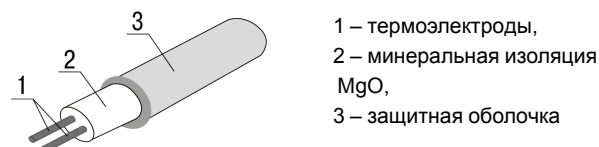
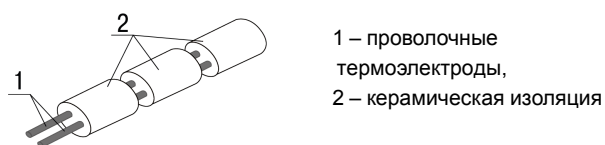


Рисунок 4.2 – Конструкция проволочного ЧЭ

Рисунок 4.3 – Конструкция ЧЭ на основе КТМС

В качестве материала термоэлектродов применяются специализированные сплавы:

- хромель-алюмель (К);
- хромель-копель (L);
- нихросил-нисил (N);
- железо-константан (J);
- платина и сплав платины с 10 % родия (S) – в высокотемпературном датчике из благородных металлов.

5 Использование по назначению

5.1 Эксплуатационные ограничения

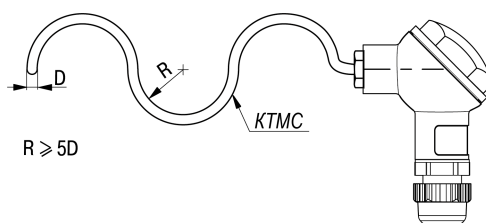
Монтаж и эксплуатацию датчика следует выполнять с соблюдением мер безопасности из [раздела 3](#).

Климатические факторы, температура, физические свойства и химическая активность измеряемой среды, давление должны соответствовать техническим характеристикам датчика и стойкости материалов защитной арматуры к воздействию измеряемой среды.

Температура узлов вывода (переходных втулок, мест перехода «арматура-кабельный вывод») для датчиков с кабельным выводом не должна превышать 200 °С.

Температура пластиковых и металлических коммутационных головок в рабочих условиях эксплуатации не должна превышать температуру 120 °С.

Устойчивость датчика на основе КТМС к механическим воздействиям соответствует МЭК 61515: термопреобразователь может навиваться на цилиндр, радиус которого равен пятикратному диаметру КТМС, без изменения технических характеристик:



ВНИМАНИЕ

Во время эксплуатации датчик не должен подвергаться резкому нагреву, охлаждению и механическим ударам.

5.2 Подготовка к использованию

Для подготовки датчика к использованию следует:

1. Распаковать датчик и проверить комплектность.
2. Проверить правильность подбора типа датчика, его градуировочной характеристики, монтажной длины термопреобразователя и других особенностей его конструкции, подходящих к месту и условиям работы.
3. Выдержать датчик при температуре от плюс 10 до плюс 30 °С и относительной влажности от 30 до 80 % в течение времени от одного до двух часов, с коммутационной головки датчика (при наличии) снять крышку.
4. Проверить отсутствие механических повреждений датчика или защитного чехла, целостность измерительной цепи. В случае наличия повреждений или отсутствия цепи, датчик следует заменить.
5. Проверить сопротивление электрической изоляции между цепью чувствительного элемента и металлической частью защитной арматуры при испытательном напряжении 100 В постоянного тока при температуре от плюс 15 до плюс 35 °С и относительной влажности от 30 до 80 %. Сопротивление электрической изоляции должно быть не менее 100 МОм.
6. Если сопротивление изоляции окажется менее 100 МОм, датчик следует просушить при температуре от плюс 70 до плюс 90 °С в течение времени от трех до пяти часов и повторить проверку.
7. Если результаты повторной проверки окажутся неудовлетворительными, датчик следует заменить.
8. Подключить соединительные провода к контактам в коммутационной головке или к выводам кабеля датчика.
9. Установить крышку в датчик с коммутационной головкой.
10. Установить датчик в заранее подготовленное место и подключить к вторичному прибору.

**ПРИМЕЧАНИЕ**

Для нового бескорпусного датчика ДТПХ ХХ1 допускается потемнение рабочей части, вызванное тем, что, согласно нормативной документации (МП 28476-16 и ГОСТ 8.338-2002), его проверка производится при температуре, соответствующей верхнему пределу применения.

5.3 Монтаж

Во время монтажа датчика следует придерживаться мер безопасности из [раздела 3](#).

Габаритные и присоединительные размеры датчиков приведены в *Приложениях Б, В, Г* и [таблице 5.2](#).

Во время монтажа датчика следует обеспечить контакт 2/3 длины погружаемой части с измеряемой средой, погружаемая часть датчика должна располагаться перпендикулярно или под острым углом в направлении движения потока измеряемой среды.

Общие рекомендации по монтажу датчика на основе КТМС с кабельным выводом приведены на [рисунке 5.1](#) и [рисунке 5.2](#), датчика с коммутационной головкой – на [рисунках 5.3](#) и [5.4](#).

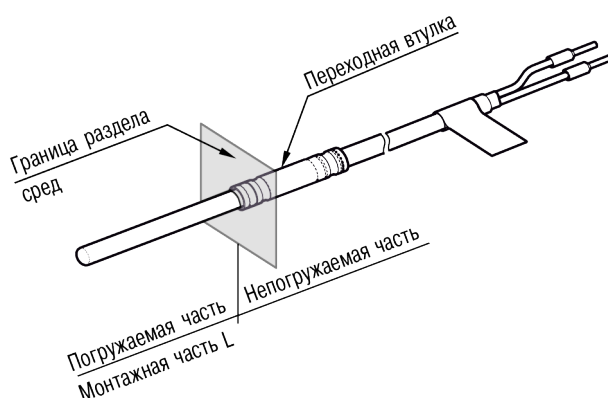


Рисунок 5.1 – Монтаж датчика с кабельным выводом на основе КТМС

**ПРИМЕЧАНИЕ**

Запрещается допускать нагрев непогружаемой части датчика (переходной втулки или вилки термопарного разъема) более 200 °С.

При невозможности во время эксплуатации датчика обеспечить температуру на переходной втулке менее 200 °С монтаж необходимо производить по [рисунку 5.2](#), т.е. отнести переходную втулку от стенки высокотемпературного агрегата на расстояние S.

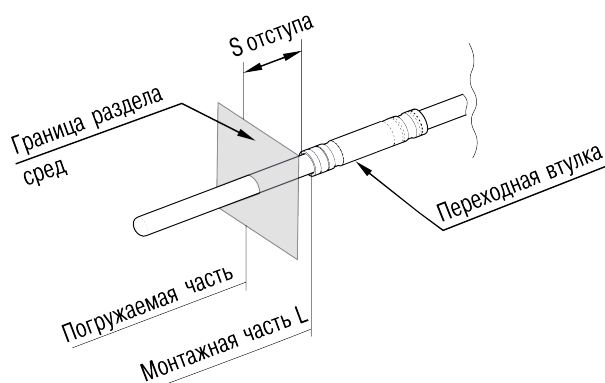


Рисунок 5.2 – Монтаж датчика на основе КТМС с кабельным выводом (переходная втулка отнесена на расстояние S от стенки)

Расстояние между внешней поверхностью агрегата и переходной втулкой - S отступа – зависит от нескольких параметров: температуры в агрегате, толщины стенки агрегата, условий внешнего охлаждения, вида монтажа – вертикальный или горизонтальный. В общем случае оно может

составлять от нескольких миллиметров до 10-20 миллиметров. Назначение отступа S – не допустить нагрев переходной втулки выше 200 °С. Это правило также применимо ко всем моделям с вилкой термopарного разъема на конце – мод. 284, 364, 374, 384, см. [таблицу Б. 2](#).

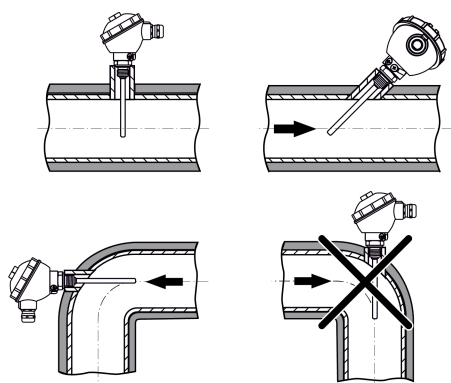


Рисунок 5.3 – Монтаж датчика на объекте

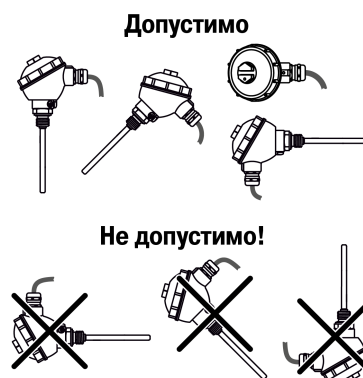


Рисунок 5.4 – Положение датчика при монтаже

Во время эксплуатации следует принимать меры защиты внешней части датчика взрывозащищенного исполнения от нагрева выше температуры, допустимой для соответствующего температурного класса (см. [таблицы 2.10 и 2.11](#)).

После монтажа следует зафиксировать крышку коммутационной головки датчика стопорным устройством или пломбированием с целью предотвращения отвинчивания и несанкционированного доступа.

5.3.1 Монтаж датчика на основе КТМС

Датчик на основе КТМС для измерения температуры поверхности может быть установлен в горизонтальном или наклонном положениях. Чтобы избежать прогиба и вибрации датчика во время эксплуатации следует дополнительно закрепить датчик.

Для дополнительного крепления датчика рекомендуется:

- припаять, приварить или прижать рабочую часть датчика к поверхности (см. [рисунки 5.5 - 5.7](#));
- если поверхность имеет достаточную толщину стенки, то рабочую часть датчика поместить в паз, заполненный высокотемпературным клеем или цементом (см. [рисунки 5.8 - 5.9](#)).

Для уменьшения методической погрешности во время измерения температуры поверхности рекомендуется:

- располагать рабочую часть датчика в зоне с постоянной температурой. Длина рабочей части, находящаяся в изотермической зоне, должна составлять 10–20 диаметров КТМС для увеличения площади теплообмена между датчиком и поверхностью;
- применять теплоизоляционные материалы (например минеральную вату или асбест) для снижения оттока тепла.

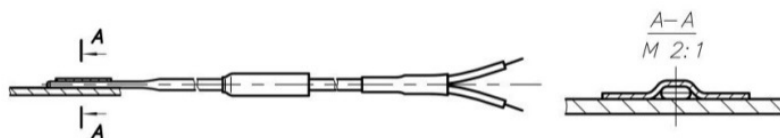


Рисунок 5.5 – Способ монтажа датчика на основе КТМС на плоскую поверхность с помощью сварки

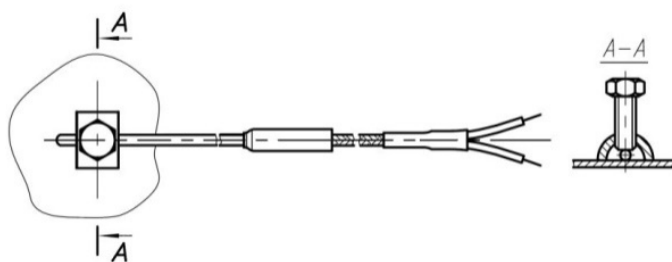


Рисунок 5.6 – Способ монтажа датчика на основе КТМС на плоскую поверхность с помощью винтового зажима

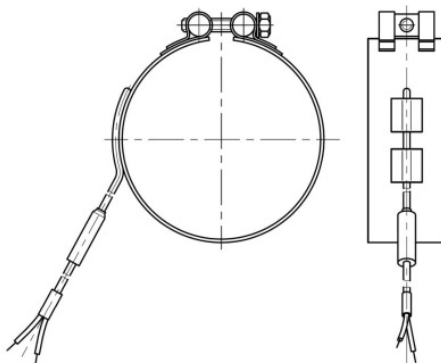


Рисунок 5.7 – Способ монтажа датчика на основе КТМС на цилиндрической поверхности

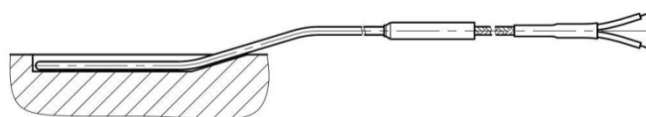


Рисунок 5.8 – Способ монтажа датчика на основе КТМС в паз на плоской поверхности

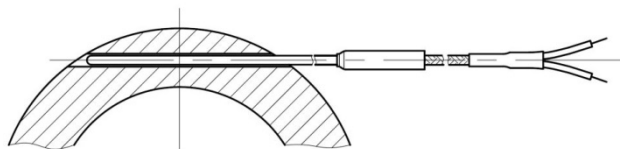


Рисунок 5.9 – Способ монтажа датчика на основе КТМС в паз в цилиндрической поверхности

5.4 Подключение

Подключение датчика следует выполнять согласно инструкции по эксплуатации вторичного прибора и схеме внутренних соединений проводников датчика. Схемы внутренних соединений проводников датчика приведены в [таблицах 5.1 и 5.2](#).

Таблица 5.1 – Схемы внутренних соединений проводов датчиков типа ДТПХ ХХ4 и ДТПХ ХХ1

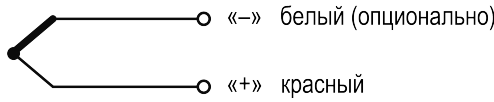
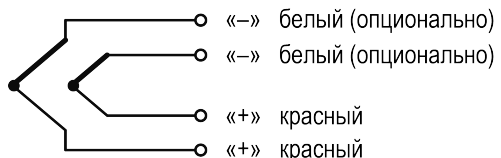
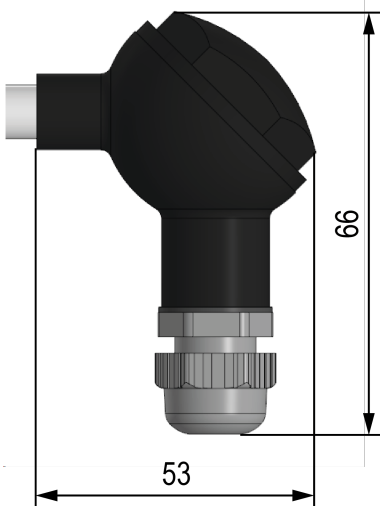
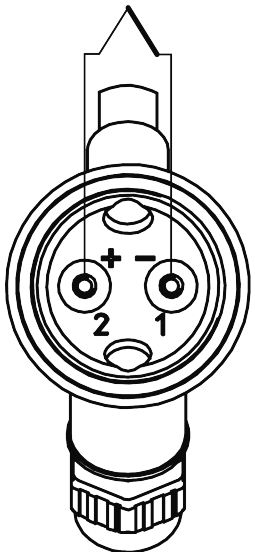
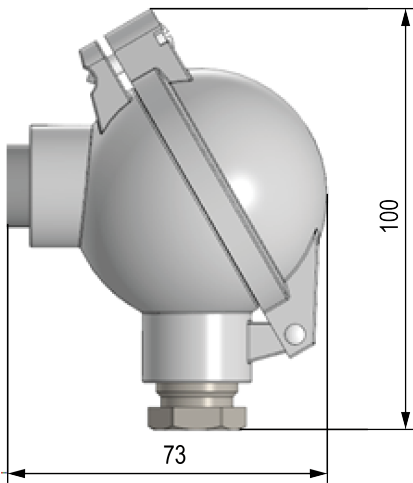
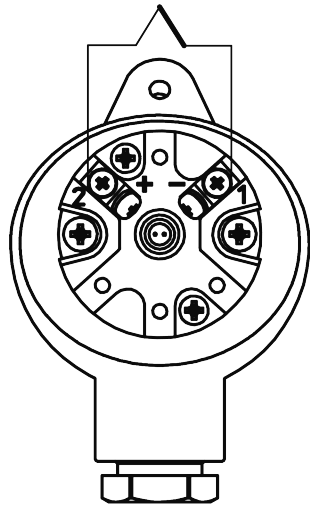
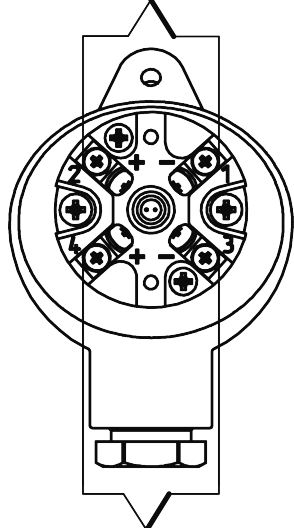
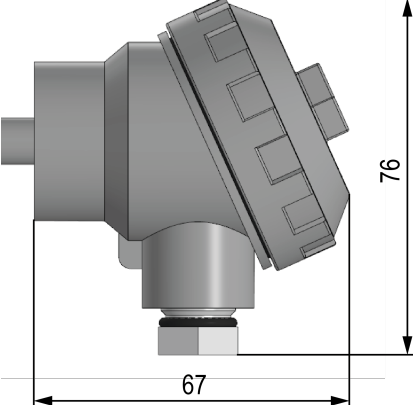
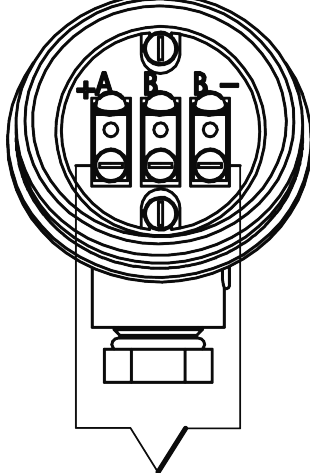
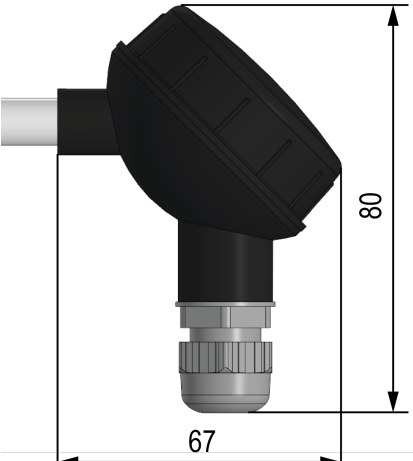
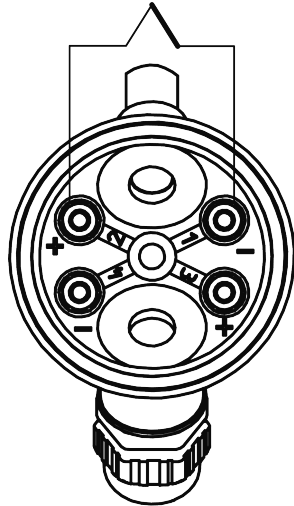
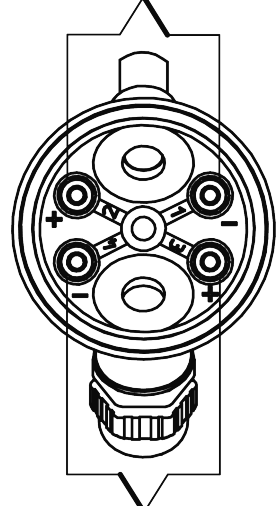
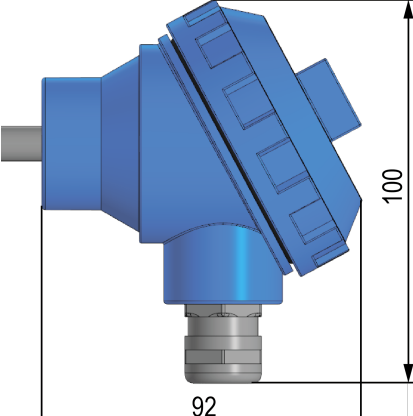
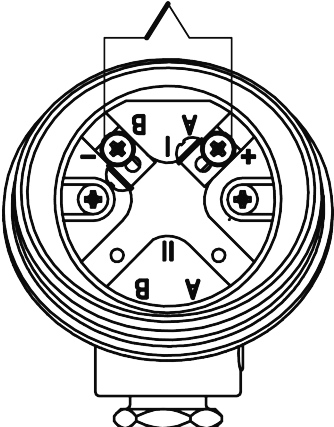
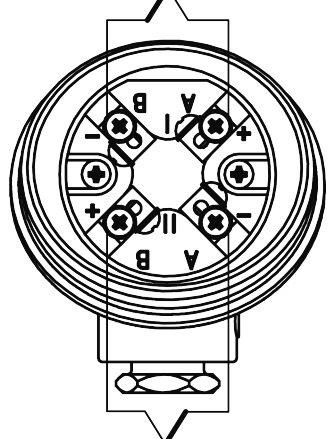
для ДТП с одним ЧЭ	для ДТП с двумя ЧЭ
 <p>«-» белый (опционально) «+» красный</p>	 <p>«-» белый (опционально) «-» белый (опционально) «+» красный «+» красный</p>

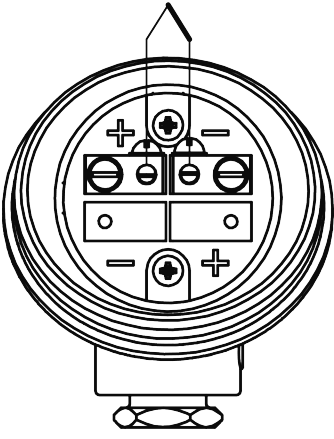
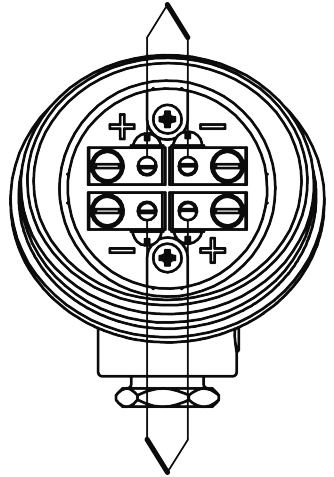
Таблица 5.2 – Схемы внутренних соединений проводов датчика типа ДТПХ ХХ5 и габаритные размеры коммутационных головок

Конструктивные исполнения, материалы и габаритные размеры коммутационных головок	Схемы внутренних соединений проводов для ДТП с одним ЧЭ	Схемы внутренних соединений проводов для ДТП с двумя ЧЭ
 <p>66 53</p> <p>Стандартная пластмассовая коммутационная головка</p>		<p>—</p>
 <p>100 73</p> <p>Стандартная металлическая коммутационная головка</p>		

Продолжение таблицы 5.2

Конструктивные исполнения, материалы и габаритные размеры коммутационных головок	Схемы внутренних соединений проводов для ДТП с одним ЧЭ	Схемы внутренних соединений проводов для ДТП с двумя ЧЭ
 <p>Стандартная металлическая коммутационная головка</p>		<p>—</p>
 <p>Увеличенная пластмассовая коммутационная головка</p>		
 <p>Увеличенная металлическая коммутационная головка</p>	<p>Вид клемм 1</p> 	<p>Вид клемм 1</p> 

Продолжение таблицы 5.2

Конструктивные исполнения, материалы и габаритные размеры коммутационных головок	Схемы внутренних соединений проводов для ДТП с одним ЧЭ	Схемы внутренних соединений проводов для ДТП с двумя ЧЭ
	<p style="text-align: center;">Вид клемм 2</p> 	<p style="text-align: center;">Вид клемм 2</p> 

**ВНИМАНИЕ**

Датчик во взрывозащищенном исполнении следует подключать через барьер искрозащиты. Параметры искрозащищенных цепей должны соответствовать значениям из [таблицы 2.9](#).

Монтаж внешних электрических связей датчика во взрывозащищенном исполнении осуществлять согласно ГОСТ IEC 60079-14-2013 и эксплуатационной документации.

**ВНИМАНИЕ**

Во время прокладки сигнальных линий следует исключить возможность попадания конденсата на кабельный ввод датчика с коммутационной головкой. В случае необходимости следует сделать петлю из проводки для отвода конденсата. Нижняя точка конденсационной петли должна быть расположена ниже кабельного ввода датчика.

6 Неисправности и способы их устранения

Виды неисправностей датчика:

- отклонение вырабатываемой чувствительным элементом ТЭДС от номинальной НСХ на величину, превышающую допустимый предел для заявленного класса допуска (определяется при поверке);
- деструкция (разрушение) оболочки КТМС или арматуры датчика;
- короткое замыкание, обрыв электрической цепи сенсора;
- снижение показателя электрического сопротивления изоляции между электрической цепью сенсора и внешними проводниками (металлические части арматуры, оболочка КТМС или экран кабеля) ниже допустимых значений. Актуально только для датчиков с изолированным спаем.

Меры, принимаемые при обнаружении неисправности датчика:

- при отклонении по результатам периодической или внеочередной поверки показаний датчика на величину, превышающую предел допустимых отклонений ТЭДС от номинальной НСХ для заявленного класса допуска, датчик должен быть переведен в более низкий класс допуска или забракован;
- при явных деструктивных изменениях защитной арматуры или оболочки КТМС датчик должен быть выведен из эксплуатации;
- при коротком замыкании или обрыве электрической цепи сенсора датчик должен быть выведен из эксплуатации;
- при снижении электрического сопротивления изоляции между внешними частями арматуры или оболочки КТМС и электрической цепью сенсора ниже допустимых значений датчик должен быть выведен из эксплуатации.



ПРИМЕЧАНИЕ

Неисправности, приводящие к выводу датчика из эксплуатации, являются критическими отказами.

К критическим отказам датчика во взрывозащищенном исполнении относится превышение параметров предельных состояний.



ОПАСНОСТЬ

Эксплуатация датчика при обнаружении предельных состояний и/или критических отказов должна быть немедленно прекращена.

7 Техническое обслуживание

7.1 Общие сведения

Техническое обслуживание датчика при эксплуатации состоит из технического осмотра и его метрологической поверки.

Во время выполнения работ по техническому обслуживанию следует соблюдать требования безопасности из [раздела 3](#).

Технический осмотр датчика проводится не реже одного раза в 6 месяцев и включает следующие процедуры:

- осмотр корпуса для выявления механических повреждений;
- очистку корпуса и клемм от загрязнений и посторонних предметов;
- проверку качества крепления датчика;
- проверку качества подключения внешних цепей.

Обнаруженные во время осмотра недостатки следует немедленно устранить.

Эксплуатация датчика с повреждениями и неисправностями ЗАПРЕЩАЕТСЯ.

7.2 Поверка

Поверка датчика должна производиться согласно следующим документам:

- ГОСТ 8.338 «Преобразователи термоэлектрические. Методика поверки» – для датчика с нижним пределом диапазона измеряемых температур 0 °С и монтажной длиной не менее 250 мм;
- МП 28476-16 «Преобразователи термоэлектрические ДТП. Методика поверки», утвержденным ФГУП ВНИИМС, декабрь 2015 г – для датчика с нижним пределом диапазона измеряемых температур минус 40 °С и монтажной длиной менее 250 мм.

Интервал между поверками:

- **1 год** – для проволочных ДТП с НСХ типа **S**;
- **5 лет** – для ДТП на основе КТМС с НСХ типов **K, N, L, J** с диапазоном измерений температуры **от минус 40 до плюс 600 °С** и классом допуска **2**;
- **2 года** – для всех остальных ДТП.

Таблица 7.1 – Показатели надежности датчика

Вероятность безотказной работы	Температура применения	Гарантийный срок эксплуатации	Средний срок службы, не менее
ДТПК и ДТПН на основе КТМС			
0,95 за 40 000 ч	от –40 до +600 °С	5 лет	10 лет
0,95 за 16 000 ч	от 600 до 900 °С	2 года	4 года
0,95 за 8 000 ч	от 900 до 1100 °С	1 год	2 года
Не нормируется	от 1100 до 1300 °С	-	-
ДТПЛ и ДТПД на основе КТМС			
0,95 за 40 000 ч	от –40 до +600 °С	5 лет	10 лет
0,95 за 16 000 ч	от 600 до 800 °С	2 года	4 года
ДТПК и ДТПЛ, на основе термоэлектродной проволоки			
0,95 за 16 000 ч	от –40 до +900 °С	2 года	4 года
0,95 за 8 000 ч	от 900 до 1100 °С	1 год	2 года
ДТПС			
0,95 за 8 000 ч	от 0 до +1300 °С	1 год	2 года
Не нормируется	от 1300 до 1600 °С	-	-

8 Маркировка

На датчике или прикрепленном к нему ярлыке указаны:

- товарный знак предприятия-изготовителя;
- обозначение типа термопреобразователя;
- буквенное обозначение НСХ;
- рабочий диапазон измерений;
- класс допуска;
- знак утверждения типа средств измерений;
- заводской номер;
- дата изготовления (месяц, год);
- страна-изготовитель.

Для датчика во взрывозащищенном исполнении дополнительно нанесены:

- единый знак обращения продукции на рынке Евразийского экономического союза;
- маркировка взрывозащиты;
- номер сертификата;
- знак «Ех».

9 Упаковка и консервация

Порядок подготовки датчика к упаковке, способ упаковки, консервация, тара и материалы, применяемые для упаковки, в зависимости от условий поставки и хранения, должны соответствовать документации предприятия-изготовителя.

Упаковку датчика следует производить в закрытых помещениях при температуре от 15 до 40 °С и относительной влажности не более 80 %. Воздух помещений не должен содержать пыли, а также агрессивных газов и паров, вызывающих коррозию.

При упаковке датчика с кабельным выводом допускается сворачивать кабельные выводы в бухту диаметром не менее 300 мм.

Типы и размеры упаковочной тары должны соответствовать ГОСТ 2991 или ГОСТ 5959. Допускается применение подборной тары.

Масса транспортной тары с датчиком (брутто) должна быть не более 80 кг.

Упаковка датчика, поставляемого на экспорт, должна соответствовать Договору и чертежам предприятия-изготовителя.

Транспортная тара для датчика, поставляемого на экспорт, должна соответствовать ГОСТ 24634.

При транспортировке датчика морским путем или через районы с тропическим климатом (в случае требования Договора), должно быть произведено антисептирование древесины, идущей для изготовления ящиков по ГОСТ 15155. Антисептирование древесины может быть заменено окраской ящиков эмалями или другими красителями по ГОСТ 9.401.

Техническая и сопроводительная документация должна быть помещена под крышку упаковочной тары.

Транспортная тара с датчиком должна быть опломбирована.

Консервация датчика – по ГОСТ 9.014.

10 Транспортирование и хранение

Условия транспортирования и хранения датчика в упаковке предприятия-изготовителя должны соответствовать условиям 6 по ГОСТ 15150-69.

Датчик транспортируется всеми видами транспорта, в закрытых транспортных средствах на любые расстояния, в соответствии с правилами перевозки грузов на транспорте данного вида.

Способ укладки датчика в упаковке на транспортное средство должен исключать их перемещение.

Допускается транспортирование датчика в контейнерах, обеспечивающих их неподвижность, без упаковки по ГОСТ 21929-76.

Датчик должен храниться в сухих закрытых помещениях, согласно условиям хранения 3 по ГОСТ 15150-69.

Воздух помещений не должен содержать пыли, агрессивных паров и газов, вызывающих коррозию.

Гарантийный срок хранения – 24 месяца с даты изготовления.

11 Утилизация

Датчик после вывода из эксплуатации передается в специализированную организацию по утилизации. Утилизация осуществляется в соответствии с действующими на момент утилизации нормами и правилами.

12 Комплектность

Таблица 12.1 – Комплект поставки

Наименование	Количество
Датчик	1 шт.
Паспорт и гарантийный талон	1 экз.
Руководство по эксплуатации*	1 экз.
* Размещено на сайте www.owen.ru .	



ПРИМЕЧАНИЕ

Изготовитель оставляет за собой право внесения изменений в комплектность датчика. Полная комплектность указана в паспорте на датчик.

13 Гарантийные обязательства

Предприятие-изготовитель гарантирует соответствие датчика требованиям технических условий при соблюдении потребителем условий транспортирования, хранения, монтажа и эксплуатации.

Гарантийный срок эксплуатации исчисляется с даты продажи изделия.

Гарантийные сроки эксплуатации указаны в [таблице 7.1](#).

Гарантийный срок хранения – три года со дня выпуска предприятием-изготовителем.

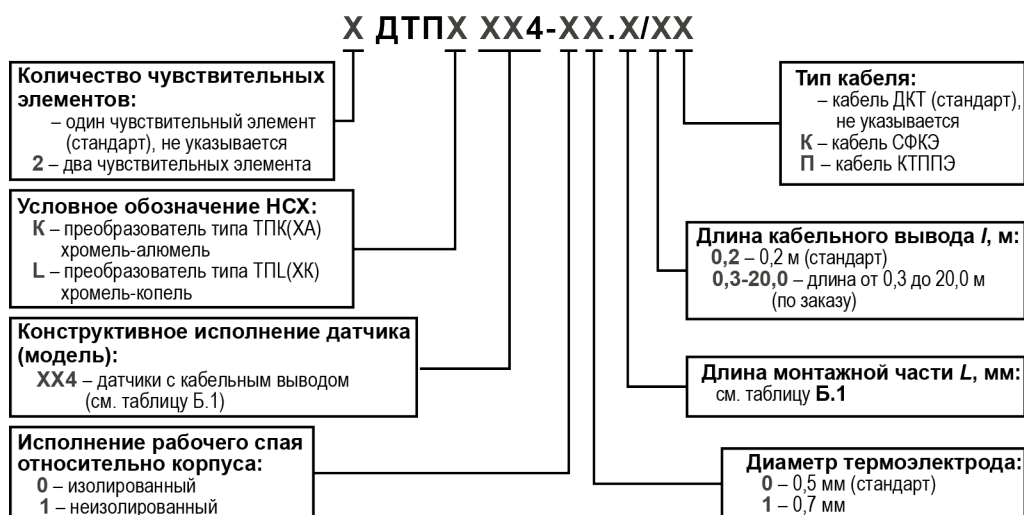
В случае выхода датчика из строя в течение гарантийного срока, при условии соблюдения потребителем правил транспортирования, хранения, монтажа и эксплуатации, предприятие-изготовитель осуществляет его бесплатный ремонт или замену.

Порядок передачи датчика в ремонт указан в паспорте и гарантийном талоне.

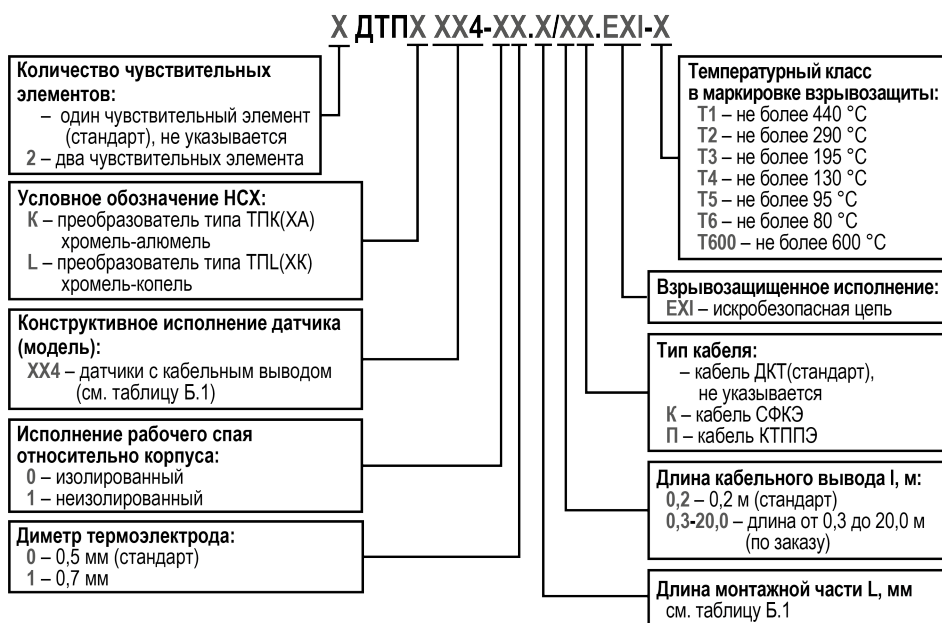
Приложение А. Условные обозначения

А.1 Условное обозначение датчика с кабельным выводом

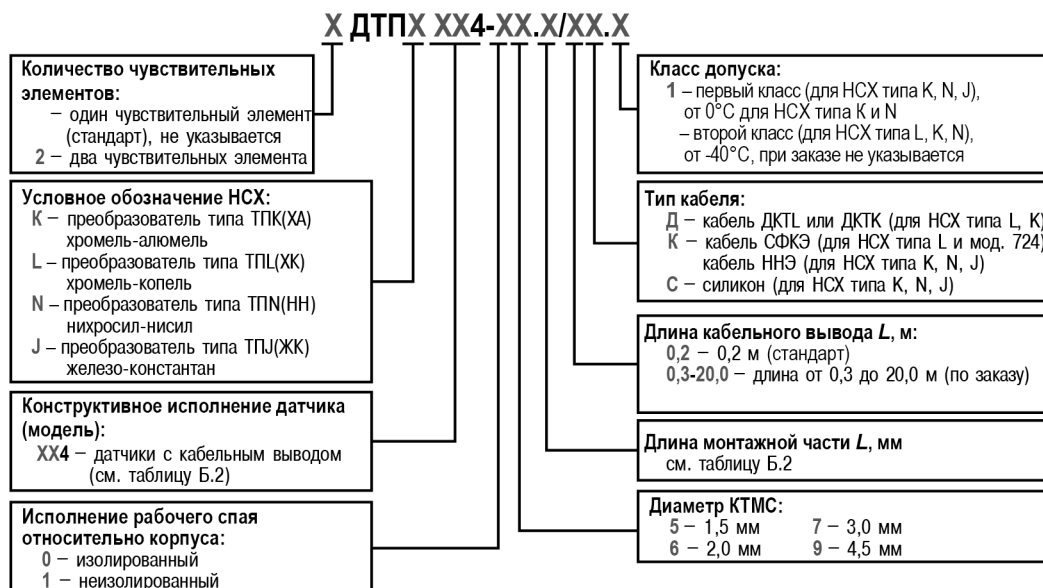
Обозначение проволочного датчика с кабельным выводом общепромышленного исполнения:



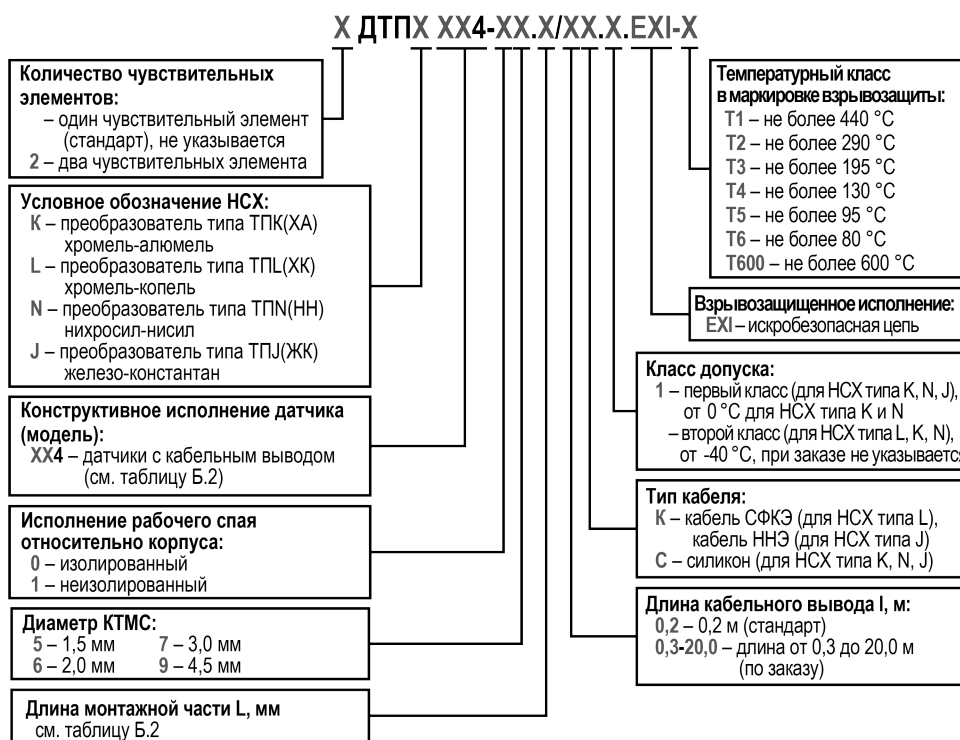
Обозначение проволочного датчика с кабельным выводом взрывозащищенного исполнения:



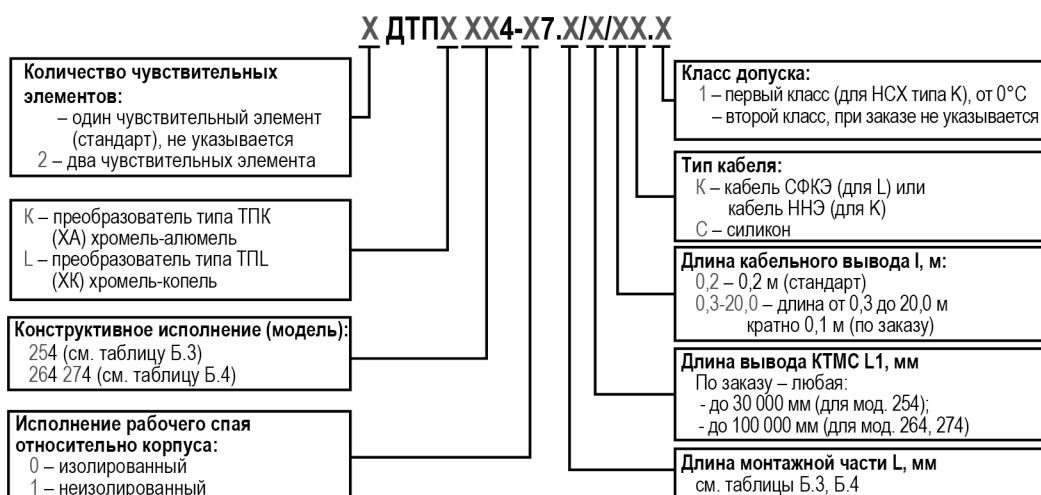
Обозначение датчика на основе КТМС с кабельным выводом общепромышленного исполнения:



Обозначение датчиков на основе КТМС с кабельным выводом взрывозащищенного исполнения:



Обозначение датчика на основе КТМС с кабельным выводом для измерения температуры потоков газов и модели 254:

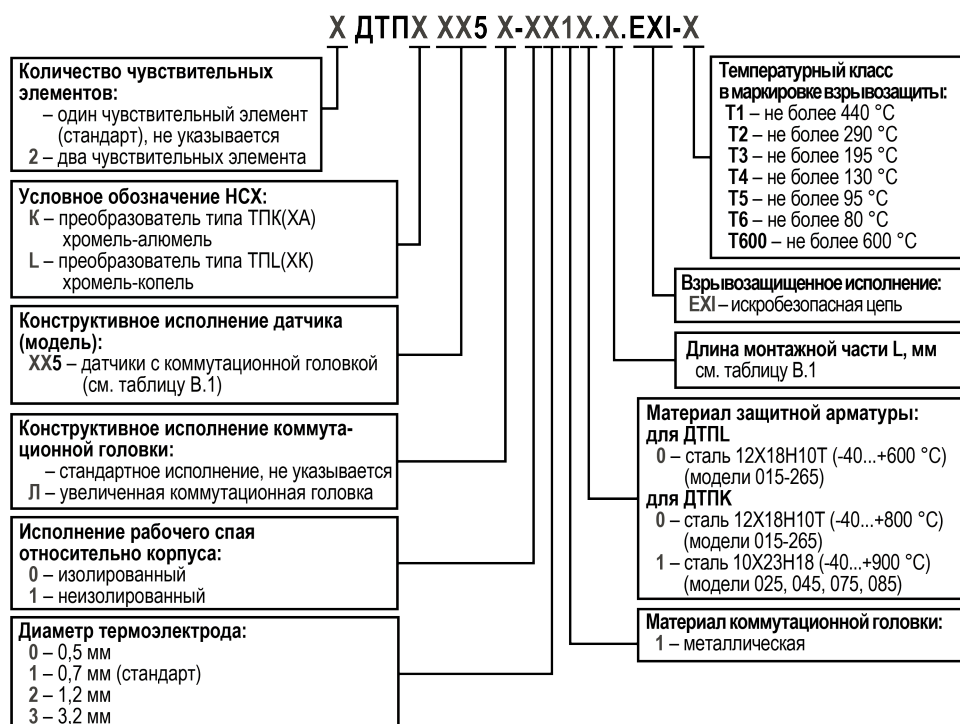


А.2 Условное обозначение датчика с коммутационной головкой

Обозначение проволочного датчика с коммутационной головкой общепромышленного исполнения:

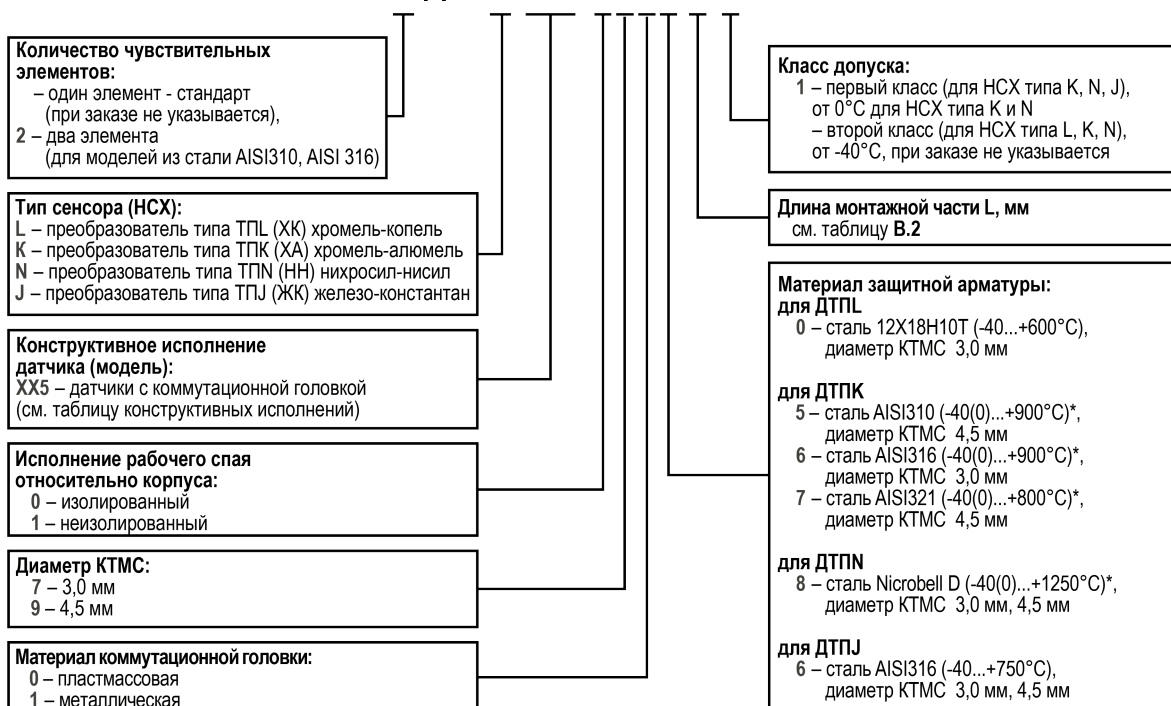


Обозначение проволочного датчика с коммутационной головкой взрывозащищенного исполнения:



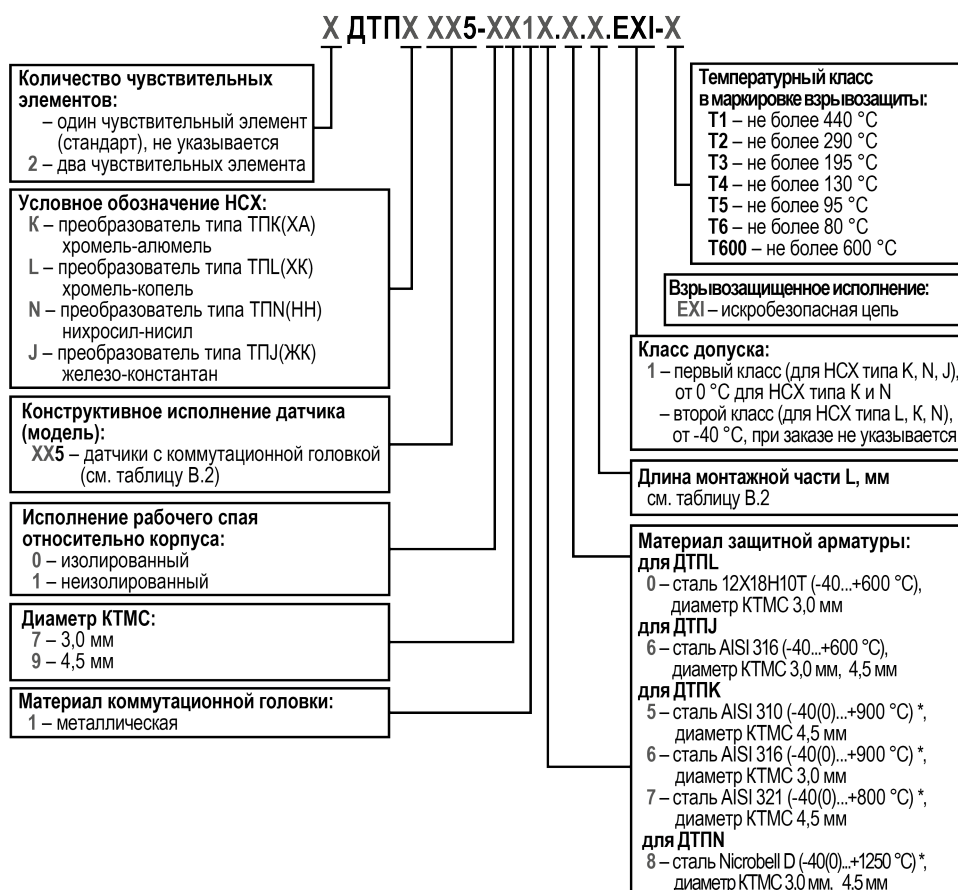
Обозначение датчика на основе КТМС с коммутационной головкой общепромышленного исполнения:

ОВЕН Х ДТПХ ХХ5-XXXX.X.X



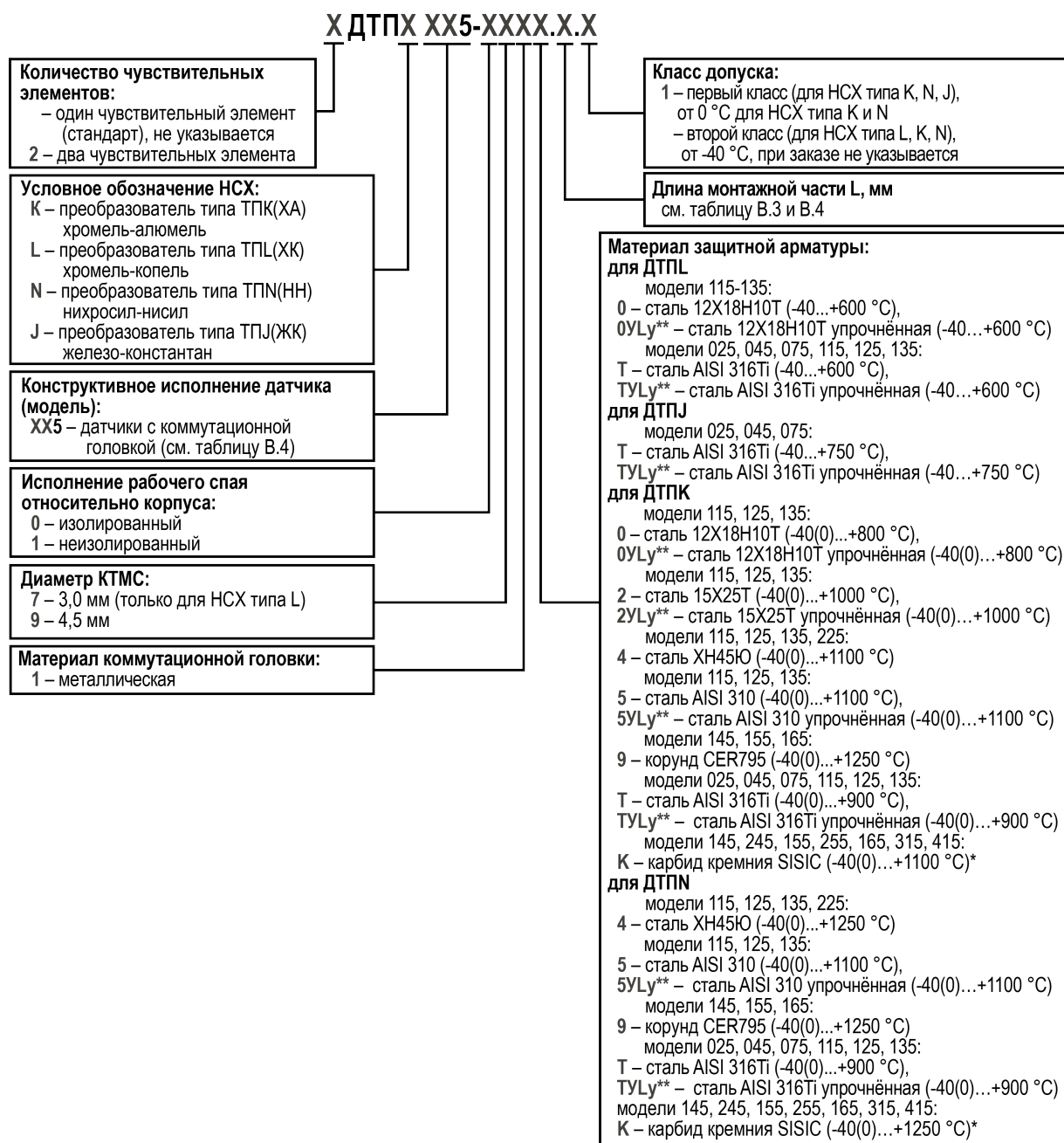
* Для термопар на основе КТМС типов K и N 1-го класса допуска по ГОСТ 8.585-2001 нижней границей диапазона измерения является 0 °С, для этих же термопар 2-го класса допуска по ГОСТ 8.585-2001 нижней границей диапазона измерения является -40 °С

Обозначение датчика на основе КТМС с коммутационной головкой взрывозащищенного исполнения:



* Для термопар на основе КТМС типов К и N 1-го класса допуска по ГОСТ 8.585-2001 нижней границей диапазона измерения является 0 °С, для этих же термопар 2-го класса допуска по ГОСТ 8.585-2001 нижней границей диапазона измерения является -40 °С

Обозначение модульного датчика на основе КТМС с коммутационной головкой в защитной арматуре:



* Для термопар на основе КТМС типов К и N 1-го класса допуска по ГОСТ 8.585-2001 нижней границей диапазона измерения является 0 °С, для этих же термопар 2-го класса допуска по ГОСТ 8.585-2001 нижней границей диапазона измерения является -40 °С

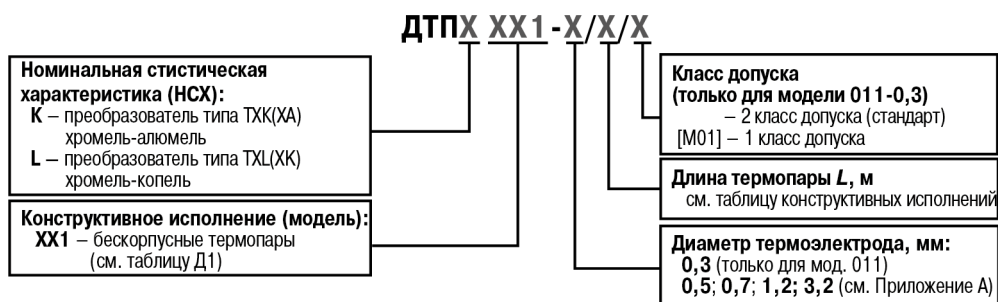
** Лу – длина упрочняемой монтажной части. По умолчанию ≤ 200 мм – не указывается.

Обозначение датчика из благородных металлов с коммутационной головкой в чехлах:

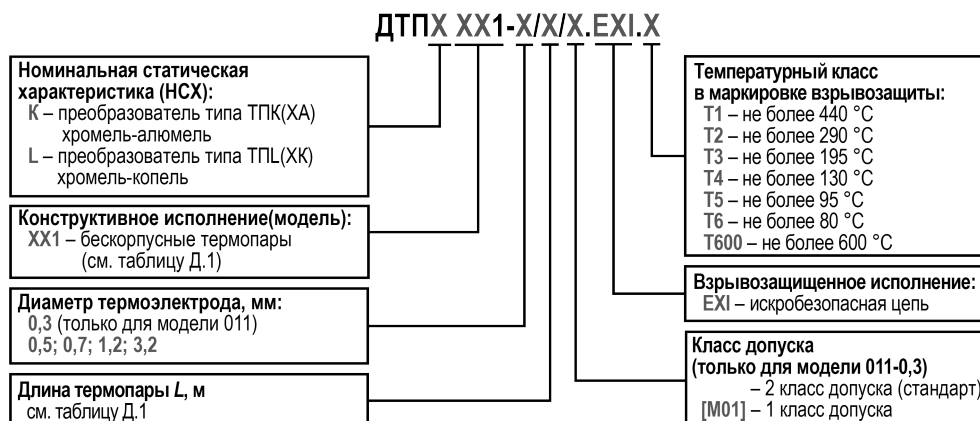


А.3 Условное обозначение поверхностного и бескорпусного датчика

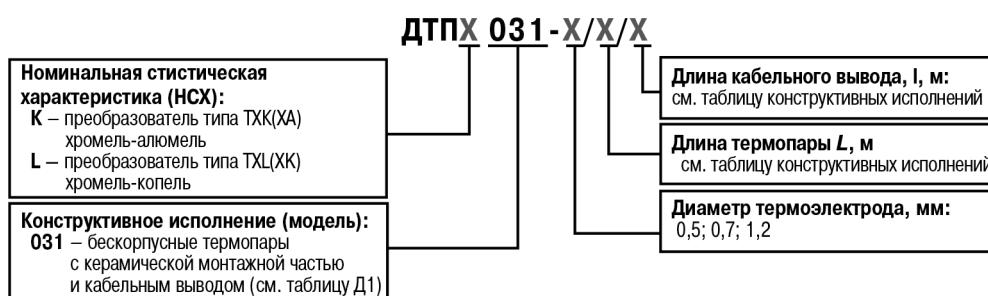
Обозначение бескорпусного датчика на основе термоэлектродной проволоки модификаций 011, 021 общепромышленного исполнения:



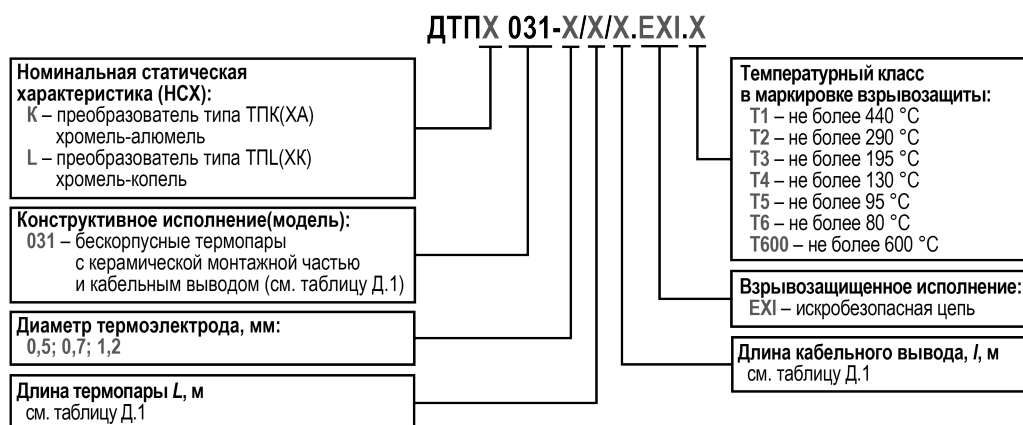
Обозначение бескорпусного датчика на основе термоэлектродной проволоки модификаций 011, 021 взрывозащищенного исполнения:



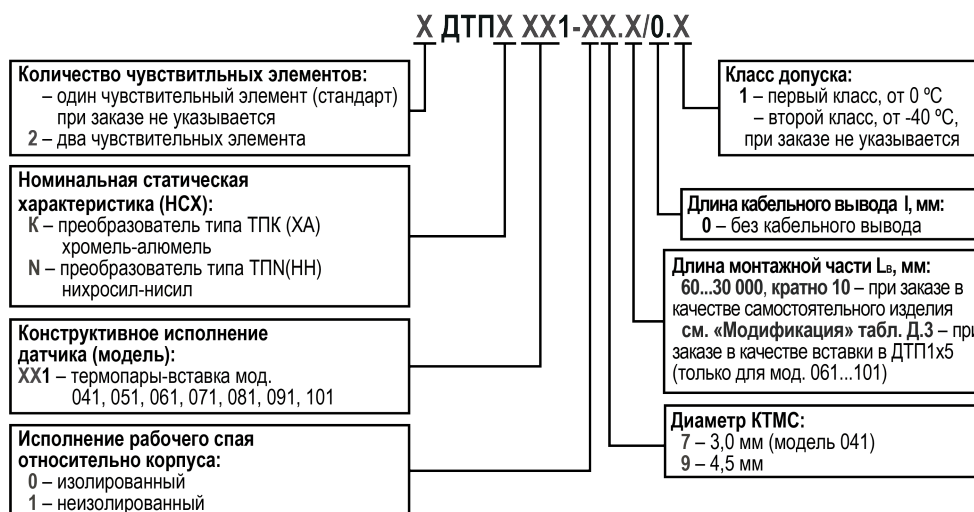
Обозначение бескорпусного датчика на основе термоэлектродной проволоки модификации 031 общепромышленного исполнения:



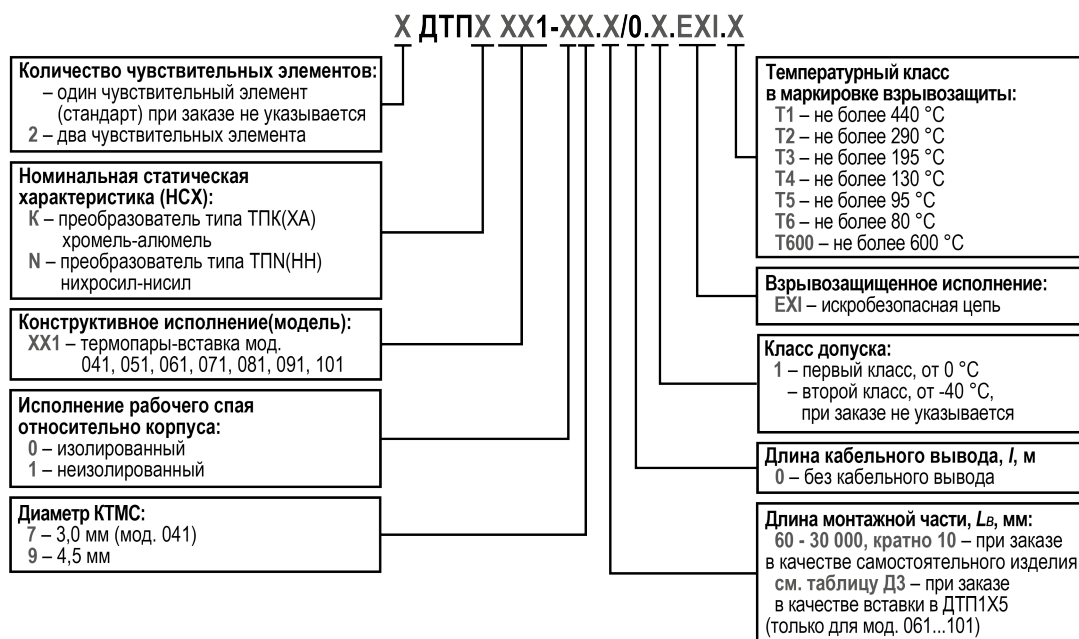
Обозначение бескорпусного датчика на основе термоэлектродной проволоки модификации 031 взрывозащищенного исполнения:



Обозначение бескорпусного датчика на основе КТМС (термопарных вставок) общепромышленного исполнения:



Обозначение бескорпусного датчика на основе КТМС (термопарных вставок) взрывозащищенного исполнения:



Приложение Б. Конструктивные исполнения датчика с кабельным выводом

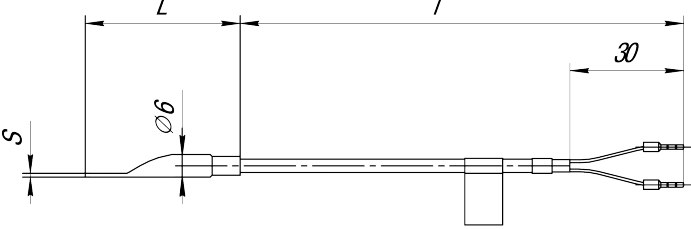
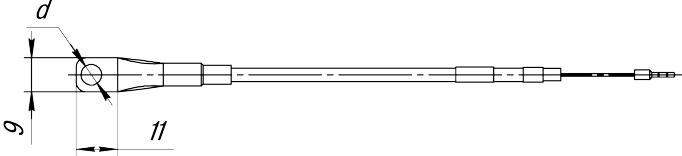
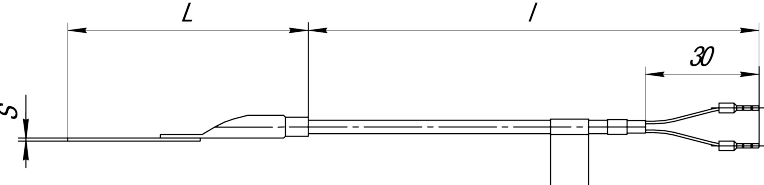

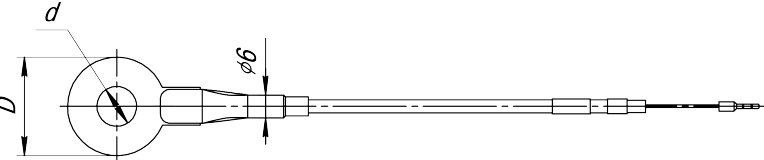
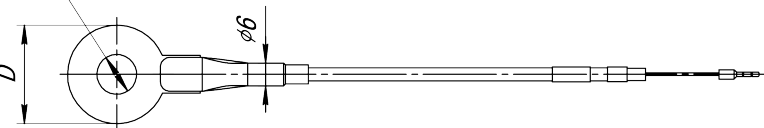
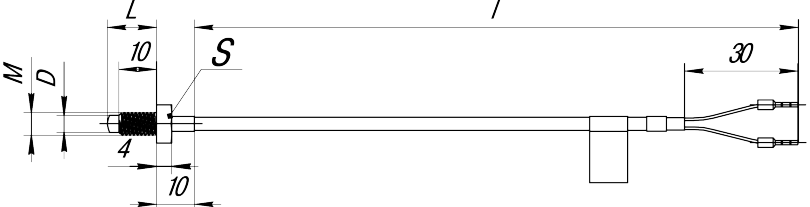
Таблица Б.1 – Конструктивные исполнения проволочного датчика типа ДТПХ ХХ4

Модель	Внешний вид и размеры	Параметры	Материал	Длина монтажной части L , мм*
014		$D = 5 \text{ мм}$	ДТПК, ДТПЛ латунь (-40...+300 °С)	25
024		$D = 8 \text{ мм}$	ДТПК, ДТПЛ сталь 12Х18Н10Т (-40...+400 °С)	30
034		$D = 5 \text{ мм}$ $M = 8 \times 1 \text{ мм}$	ДТПК, ДТПЛ латунь (-40...+300 °С)	25
044		$D = 8 \text{ мм}$ $M = 12 \times 1,5 \text{ мм}$	ДТПК, ДТПЛ сталь 12Х18Н10Т (-40...+400 °С)	30
054		$D = 6 \text{ мм}$ $M = 16 \times 1,5 \text{ мм}^{**}$ $S = 22 \text{ мм}$ $h = 9 \text{ мм}$	ДТПК, ДТПЛ сталь 12Х18Н10Т (-40...+400 °С)	60, 80, 100, 120, 160, 200, 250, 320, 400, 500, 630, 800, 1000
064		$D = 8 \text{ мм}$ $M = 20 \times 1,5 \text{ мм}^{**}$ $S = 27 \text{ мм}$ $h = 8 \text{ мм}$		
074		$D = 10 \text{ мм}$ $M = 20 \times 1,5 \text{ мм}^{**}$ $S = 27 \text{ мм}$ $h = 8 \text{ мм}$		
084		$D = 10 \text{ мм}$ $M = 20 \times 1,5 \text{ мм}^{**}$ $S = 27 \text{ мм}$ $h = 8 \text{ мм}$	ДТПК, ДТПЛ сталь 12Х18Н10Т (-40...+400 °С)	60, 80, 120, 160, 200, 250, 320, 400, 500

Продолжение таблицы Б.1

Модель	Внешний вид и размеры	Параметры	Материал	Длина монтажной части L , мм*
094		$D = 6 \text{ мм}$ $D1 = 13 \text{ мм}$		60, 80, 120, 160, 200, 250, 320, 400, 500, 630, 800, 1000
104		$D = 8 \text{ мм}$ $D1 = 18 \text{ мм}$		
114		$D = 10 \text{ мм}$ $D1 = 18 \text{ мм}$		
124		$D = 6 \text{ мм}$ $M = 16 \times 1,5 \text{ мм}^{**}$ $S = 17 \text{ мм}$	ДТПК, ДТПЛ сталь 12X18H10T (-40...+400 °C)	10, 32,40, 60, 80, 120, 160, 200, 250, 320, 400, 500
134		$D = 8 \text{ мм}$ $M = 20 \times 1,5 \text{ мм}^{**}$ $S = 22 \text{ мм}$		
144		$D = 10 \text{ мм}$ $M = 20 \times 1,5 \text{ мм}^{**}$ $S = 22 \text{ мм}$		
154		$D = 10 \text{ мм}$ $M = 20 \times 1,5 \text{ мм}^{**}$ $S = 22 \text{ мм}$	ДТПК, ДТПЛ сталь 12X18H10T (-40...+400 °C)	10, 32,40, 60, 80, 120, 160, 200, 250, 320, 400, 500
194		$D = 5 \text{ мм}$ $D1 = 11,8 \text{ мм}$	ДТПК, ДТПЛ сталь 12X18H10T (-40...+400 °C)	60, 80, 100, 120, 160, 200, 250, 320
204		$M = 10 \times 1 \text{ мм}^{**}$ $S = 14 \text{ мм}$	ДТПК, ДТПЛ латунь (-40...+400 °C)	40, 65

Продолжение таблицы Б.1

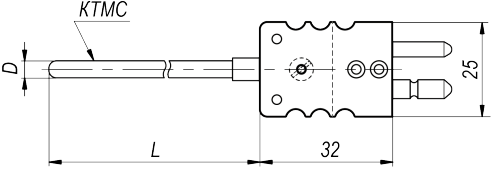
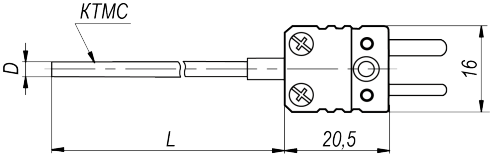
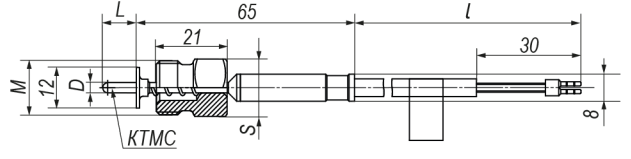
Модель	Внешний вид и размеры	Параметры	Материал	Длина монтажной части L , мм*	
534		$d = 4,5 \text{ мм}$ $S = 1 \text{ мм}$	ДТПК, ДТПЛ сталь 12Х18Н10Т (-40...+250 °С для кабеля СФКЭ, -40...+300 °С для кабеля ДКТ, -40...+400 °С для кабеля КТППЭ)	39	
554		$d = 5,5 \text{ мм}$ $S = 1 \text{ мм}$			
564		$D = 19 \text{ мм}$ $d = 6,4 \text{ мм}$ $S = 0,5 \text{ мм}$			58
574		$D = 22 \text{ мм}$ $d = 8,4 \text{ мм}$ $S = 0,75 \text{ мм}$			61
584		$D = 26 \text{ мм}$ $d = 10,5 \text{ мм}$ $S = 0,75 \text{ мм}$			63
594		$D = 30 \text{ мм}$ $d = 13 \text{ мм}$ $S = 1 \text{ мм}$	71		
644		$D = 4,5 \text{ мм}$ $M = 6 \times 1 \text{ мм}$ $S = 10 \text{ мм}$	ДТПК, ДТПЛ сталь 12Х18Н10Т (-40...+300 °С)	13, 20, 30	

* Длина кабельного вывода l и длина монтажной части L выбираются во время заказа.
 ** По специальному заказу возможно изготовление датчика с трубной резьбой.

Таблица Б.2 – Конструктивные исполнения датчика типа ДТПХ ХХ4 на основе КТМС

Модель	Внешний вид и размеры	Параметры	Материал	Длина монтажной части L, мм*
174		D = 2,0 мм D1 = 10 мм	ДТПК: сталь AISI 321 (-40(0)...+400 °C)**	60, 80, 100, 120, 160, 200, 250, 320
184		D = 3,0 мм D1 = 10 мм	ДТПК: сталь AISI 321 (-40(0)...+400 °C)** ДТПЛ: сталь 12X18H10T (-40...+400 °C) ДТПП: сталь AISI 316 (-40...+400 °C)	
444		D = 4,5 мм	ДТПК: сталь AISI 310 (-40(0)...+900 °C)** ДТПП: сталь AISI 316 (-40...+750 °C) ДТПН: сплав Nicrobell D (-40(0)...+1250 °C)**	60...30 000, кратно 10
454		D = 1,5 мм	ДТПЛ: сталь 12X18H10T (-40...+600 °C) ДТПК: сталь AISI 321 (-40(0)...+800 °C)**	
334		D = 2,0 мм	ДТПК: сталь AISI 321 (-40(0)...+800 °C)**	
344		D = 3,0 мм	ДТПЛ: сталь 12X18H10T (-40...+600 °C) ДТПК: сталь AISI 321 (-40(0)...+800 °C)** ДТПП: сталь AISI 316 (-40...+750 °C) ДТПН: сплав Nicrobell D (-40(0)...+1250 °C)**	
234		D = 4,5 мм D1 = 12,5 мм БС12	ДТПК: сталь AISI 310 (-40(0)...+400 °C)** ДТПП: сталь AISI 316 (-40...+400 °C)	10...100, кратно 10

Продолжение таблицы Б.2

Модель	Внешний вид и размеры	Параметры	Материал	Длина монтажной части L , мм*
464		$D = 3,0$ мм $D1 = 7,2$ мм БС7	ДТПЛ: сталь 12X18H10T (-40...+400 °С) ДТПК: сталь AISI 321 (-40(0)...+400 °С)** ДТПЖ: сталь AISI 316 (-40...+400 °С)	
284		$D = 4,5$ мм	ДТПК: сталь AISI 310 (-40(0)...+900 °С)** ДТПЖ: сталь AISI 316 (-40...+750 °С) ДТПН: сплав Nicrobell D (-40(0)...+1250 °С)**	60...30000, кратно 10
394		$D = 3,0$ мм	ДТПК: сталь AISI 321 (-40(0)...+800 °С)** ДТПЖ: сталь AISI 316 (-40...+750 °С) ДТПН: сплав Nicrobell D (-40(0)...+1250 °С)**	
364		$D = 1,5$ мм	ДТПК: сталь AISI 321 (-40(0)...+800 °С)**	60...30 000, кратно 10
374		$D = 2,0$ мм	ДТПК: сталь AISI 321 (-40(0)...+800 °С)**	
384		$D = 3,0$ мм	ДТПК: сталь AISI 321 (-40(0)...+800 °С)** ДТПЖ: сталь AISI 316 (-40...+750 °С) ДТПН: сплав Nicrobell D (-40(0)...+1250 °С)**	
724		$D = 3,0$ мм $M = 16,0 \times 1,5$ мм $S = 17,0$ мм	ДТПК: сталь AISI 321 (-40(0)...+800 °С)** ДТПЛ: сталь 12X18H10T (-40...+600 °С) ДТПЖ: сталь AISI 316 (-40...+750 °С)	10...500, кратно 10

* Длина кабельного вывода l и длина монтажной части L выбираются во время заказа.

**Для термопар на основе КТМС типов К и N 1-го класса допуска по ГОСТ 8.585-2001 нижней границей диапазона измерения является 0 °С, для этих же термопар 2-го класса допуска по ГОСТ 8.585-2001 нижней границей диапазона измерения является -40 °С.

Таблица Б.3 – Конструктивные исполнения датчика типа ДТПХ ХХ4 на основе КТМС (модель 254)

Модель	Внешний вид и размеры	Параметры	Материал	Длина монтажной части L , мм*	Длина вывода КТМС $L1$, мм*
254	 <p>Подвижный штангенциркуль</p>	$D = 8$ мм $M = 20 \times 1,5$ мм $S = 22$ мм Диаметр КТМС 3 мм	ДТПК Защитная арматура: сталь 12Х18Н10Т (-40(0)...+800 °С)** Оболочка КТМС: сталь AISI 321 ДТПЛ Защитная арматура: сталь 12Х18Н10Т (-40...+600 °С) Оболочка КТМС: сталь AISI 321	60, 80, 100, 120, 160, 200, 250, 320, 400, 500, 630, 800, 1000	60...100 000, кратно 10

* Длина кабельного вывода l , длины монтажной части L и $L1$ выбираются во время заказа.

**Для термопар на основе КТМС типов К и N 1-го класса допуска по ГОСТ 8.585-2001 нижней границей диапазона измерения является 0 °С, для этих же термопар 2-го класса допуска по ГОСТ 8.585-2001 нижней границей диапазона измерения является -40 °С

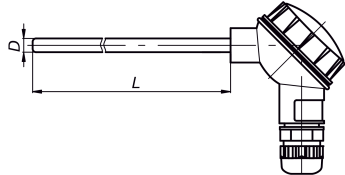
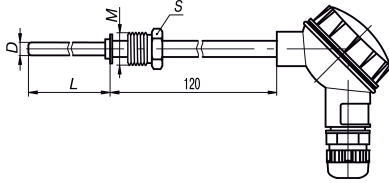
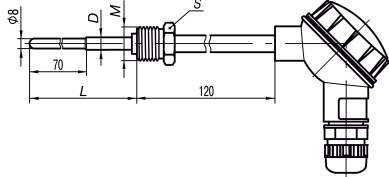
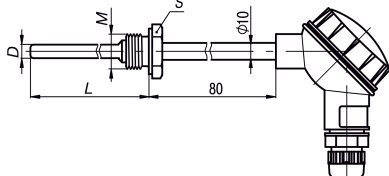
Таблица Б.4 – Конструктивные исполнения датчика типа ДТПХ ХХ4 на основе КТМС для измерения температуры потоков газов

Модель	Внешний вид и размеры	Параметры	Материал	Длина монтажной части L , мм	Длина вывода КТМС $L1$, мм
264		Диаметр 8,0 мм Диаметр КТМС 3 мм $M = 20 \times 1,5$ мм (накидная)	ДТПК Защитная арматура: сталь 12Х18Н10Т (-40...+800 °С) Оболочка КТМС: сталь AISI 321	80	по заказу – любая (до 100 000 мм)
274		Диаметр 6,0 мм Диаметр КТМС 3 мм $M = 20 \times 1,5$ мм (накидная)	Защитная арматура: сталь 12Х18Н10Т (-40...+800 °С) Оболочка КТМС: сталь AISI 321	60, 80, 100, 120	

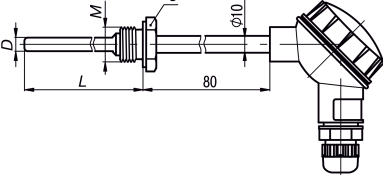
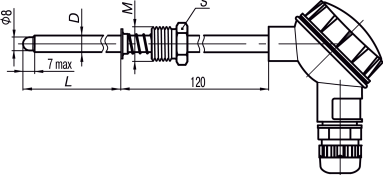
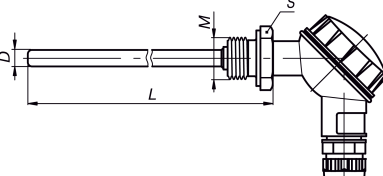
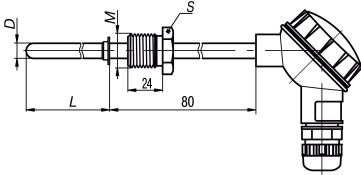
* Длина кабельного вывода l , длины монтажной части L и $L1$ выбираются во время заказа.

Приложение В. Конструктивные исполнения датчика с коммутационной головкой

Таблица В.1 – Конструктивные исполнения проволочного датчика типа ДТПХ ХХ5

Модель	Внешний вид и размеры	Параметры	Материал защитной арматуры	Длина монтажной части L, мм*	
015		D = 8 мм	ДТПЛ сталь 12Х18Н10Т (-40...+600 °С) ДТПК сталь 12Х18Н10Т (-40...+800 °С)	60, 80, 100, 120, 160, 180, 200, 250, 320, 400, 500, 630, 800, 1000, 1250, 1600, 2000	
025		D = 10 мм	ДТПЛ сталь 12Х18Н10Т (-40...+600 °С) ДТПК сталь 12Х18Н10Т (-40...+800 °С) или сталь 10Х23Н18 (-40...+900 °С)		
035	 <p style="text-align: center;"><i>Подвижный штуцер</i></p>	D = 8 мм M = 20 × 1,5 мм** S = 22 мм	ДТПЛ сталь 12Х18Н10Т (-40...+600 °С) ДТПК сталь 12Х18Н10Т (-40...+800 °С)		
045		D = 10 мм M = 20 × 1,5 мм** S = 22 мм	ДТПЛ сталь 12Х18Н10Т (-40...+600 °С) ДТПК сталь 12Х18Н10Т (-40...+800 °С) или сталь 10Х23Н18 (-40...+900 °С)		
055	 <p style="text-align: center;"><i>Подвижный штуцер</i></p>	D = 10 мм, M = 20 × 1,5 мм** S = 22 мм	ДТПЛ сталь 12Х18Н10Т (-40...+600 °С) ДТПК сталь 12Х18Н10Т (-40...+800 °С)		80, 100, 120, 160, 180, 200, 250, 320, 400, 500, 630, 800, 1000, 1250, 1600, 2000
065		D = 8 мм M = 20 × 1,5 мм** S = 27 мм	ДТПЛ сталь 12Х18Н10Т (-40...+600 °С) ДТПК сталь 12Х18Н10Т (-40...+800 °С)		60, 80, 100, 120, 160, 180, 200, 250, 320, 400, 500, 630, 800, 1000, 1250, 1600, 2000

Продолжение таблицы В.1

Модель	Внешний вид и размеры	Параметры	Материал защитной арматуры	Длина монтажной части L, мм*
075		D = 10 мм, M = 20 × 1,5 мм** S = 27 мм	ДТПЛ сталь 12Х18Н10Т (-40...+600 °С) ДТПК сталь 12Х18Н10Т (-40...+800 °С) или сталь 10Х23Н18 (-40...+900 °С)	
085		D = 10 мм, M = 27 × 2 мм** S = 32 мм	ДТПЛ сталь 12Х18Н10Т (-40...+600 °С) ДТПК сталь 12Х18Н10Т (-40...+800 °С) или сталь 10Х23Н18 (-40...+900 °С)	
095	 <p><i>Подвижный штуцер</i></p>	D = 10 мм, M = 20 × 1,5 мм** S = 22 мм	ДТПЛ сталь 12Х18Н10Т (-40...+600 °С) ДТПК сталь 12Х18Н10Т (-40...+800 °С)	60, 80, 100, 120, 160, 180, 200, 250, 320, 400, 500, 630, 800, 1000, 1250, 1600, 2000
105		D = 8 мм, M = 20 × 1,5 мм** S = 27 мм		
185	 <p><i>Подвижный штуцер</i></p>	D = 10 мм, M = 22 × 1,5 мм** S = 27 мм	ДТПЛ сталь 12Х18Н10Т (-40...+600 °С) ДТПК сталь 12Х18Н10Т (-40...+800 °С) сталь 10Х23Н18 (-40...+900 °С)	80, 100, 120, 160, 180, 200, 250, 320, 400
195		D = 10 мм, M = 27 × 2 мм** S = 27 мм		

Продолжение таблицы В.1

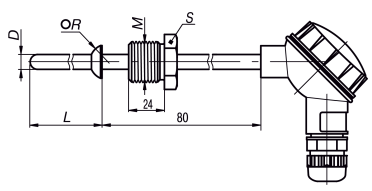
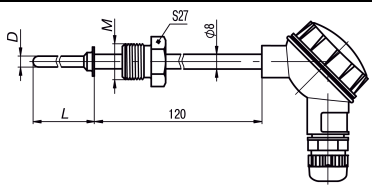
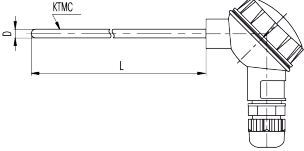
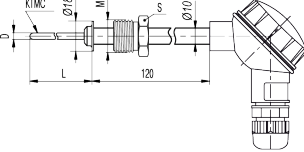
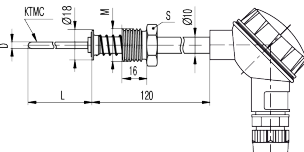
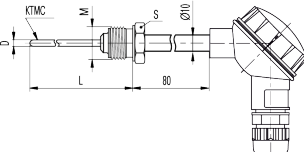
Модель	Внешний вид и размеры	Параметры	Материал защитной арматуры	Длина монтажной части L, мм*
205	 <p>Подвижный штанцер</p>	D = 10 мм M = 22 × 1,5 мм** S = 27 мм R = 9,5 мм		
215		D = 10 мм M = 27 × 2 мм** S = 32 мм R = 12 мм		
265	 <p>Подвижный штанцер</p>	D = 6 мм M = 22 × 1,5 мм** S = 27 мм	ДТПЛ сталь 12Х18Н10Т (-40...+600 °С) ДТПК сталь 12Х18Н10Т (-40...+800 °С)	80, 100, 120, 160, 180, 200, 250, 320, 400, 500, 630, 800, 1000
* Длина монтажной части L выбирается во время заказа. ** По специальному заказу возможно изготовление датчика с трубной резьбой.				

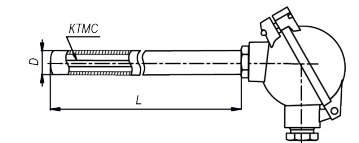
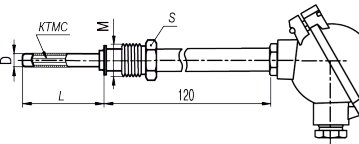
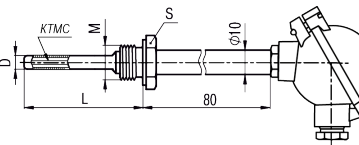
Таблица В.2 – Конструктивные исполнения датчика типа ДТПХ ХХ5 на основе КТМС

Модель	Внешний вид и размеры	Параметры	Материал	Длина монтажной части L, мм*
275		D = 3,0 мм D = 4,5 мм	ДТПЛ: сталь 12Х18Н10Т (-40... +600 °С), диаметр КТМС 3,0 мм; ДТПК:	60...30 000, кратно 10
285	 <i>Подвижный штуцер</i>	D = 3,0 мм D = 4,5 мм M = 20 × 1,5 мм S = 22 мм	сталь AISI 321 (-40(0)... +800 °С)**, диаметр КТМС 3,0 мм, 4,5 мм; сталь AISI 310 (-40(0)... +900 °С)**, диаметр КТМС 4,5 мм; сталь AISI 316 (-40(0)... +900 °С)**, диаметр КТМС	
295	 <i>Подвижный штуцер</i>	D = 3,0 мм D = 4,5 мм M = 20 × 1,5 мм S = 22 мм	4,5 мм, 3,0 мм; ДТПН: сплав Nicrobell D (-40(0)... +1250 °С)**, диаметр КТМС 3,0 мм, 4,5 мм;	
365		D = 3,0 мм D = 4,5 мм M = 20 × 1,5 мм S = 27 мм	ДТПП: сталь AISI 316 (-40... +750 °С), диаметр КТМС 3,0 мм, 4,5 мм	

* Длина монтажной части **L** выбирается во время заказа.

** Для термопар на основе КТМС типов К и N 1-го класса допуска по ГОСТ 8.585-2001 нижней границей диапазона измерения является 0 °С, для этих же термопар 2-го класса допуска по ГОСТ 8.585-2001 нижней границей диапазона измерения является -40 °С

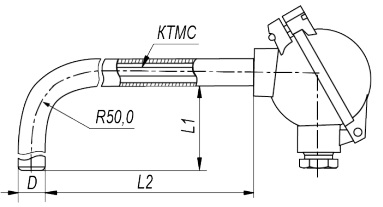
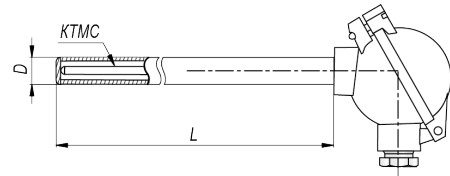
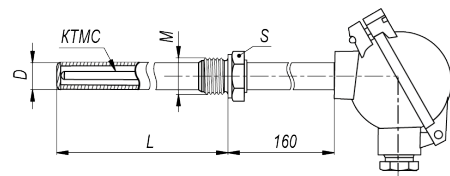
Таблица В.3 – Конструктивные исполнения датчика типа ДТПХ ХХ5 на основе КТМС в защитной арматуре (модульных)

Модель	Внешний вид и размеры	Параметры	Материал	Длина монтажной части L, мм*
025		D = 10 мм	ДТПЛ: Материал арматуры: сталь AISI 316Ti (-40...+600 °С), сталь AISI 316Ti (-40...+600 °С) упрочненная; диаметр КТМС 3 мм Материал оболочки КТМС: сталь 12Х18Н10Т	
045	 <i>Подвижный штуцер</i>	D = 10 мм M = 20 × 1,5 мм S = 22 мм	ДТПК: Материал арматуры: сталь AISI 316Ti (-40(0)...+900 °С)**, сталь AISI 316Ti (-40(0)...+900 °С)** упрочненная; диаметр КТМС 4,5 мм; Материал оболочки КТМС: сталь AISI 316 ДТПН: Материал арматуры: сталь AISI 316Ti (-40(0)...+900 °С)**, сталь AISI 316Ti (-40(0)...+900 °С)** упрочненная; диаметр КТМС 4,5 мм;	60, 80, 100, 120, 160, 180, 200, 250, 320, 400, 500, 630, 800, 1000, 1250, 1600, 2000
075	 <i>Неподвижный штуцер</i>	D = 10 мм M = 20 × 1,5 мм S = 22 мм	Материал оболочки КТМС: сплав Inconel 600 ДТПJ: Материал арматуры: сталь AISI 316Ti (-40...+750 °С), сталь AISI 316Ti (-40...+750 °С) упрочненная; диаметр КТМС 4,5 мм; Материал оболочки КТМС: сплав Inconel 600	

* Длина монтажной части **L** выбирается во время заказа.

** Для термопар на основе КТМС типов К и N 1-го класса допуска по ГОСТ 8.585-2001 нижней границей диапазона измерения является 0 °С, для этих же термопар 2-го класса допуска по ГОСТ 8.585-2001 нижней границей диапазона измерения является -40 °С.

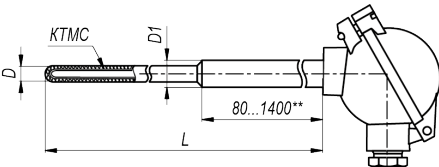
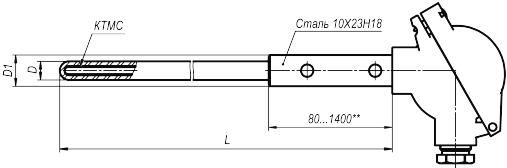
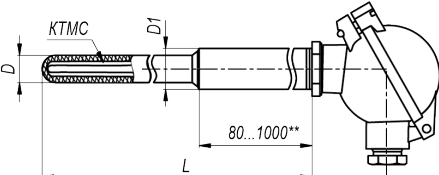
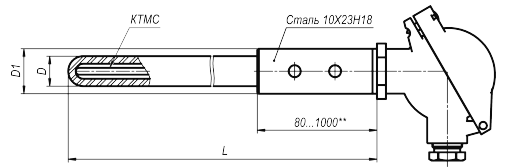
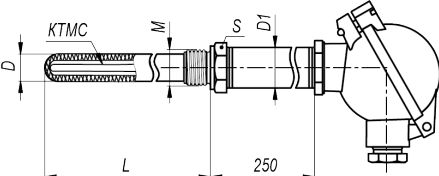
Таблица В.4 – Конструктивные исполнения высокотемпературного датчика с коммутационной головкой в защитной арматуре (модульных****)

Модель	Внешний вид и размеры	Параметры	Материал	Длина монтажной части L, мм*
115		D = 20 мм	ДТПЛ: Материал арматуры: сталь 12X18H10T, сталь 12X18H10T упрочненная (-40...+600 °С); сталь AISI 316Ti, сталь AISI 316Ti упрочненная (-40...+600 °С) Материал оболочки КТМС: сталь 12X18H10T	L1, L2: 250, 400, 630, 1000, 1250
125		D = 20 мм	Диаметр КТМС 3,0 мм ДТПК: Материал арматуры: сталь 12X18H10T, сталь 12X18H10T упрочненная (-40(0)...+800 °С)****; сталь AISI 316Ti, сталь AISI 316Ti упрочненная (-40(0)...+900 °С)****; сталь 15X25T, сталь 15X25T упрочненная (-40(0)...+1000 °С)**** сталь AISI 310, сталь AISI 310 упрочненная (-40(0)...+1100 °С)**** сталь ХН45Ю (-40(0)...+1100 °С)****	
135		D = 20 мм M = 27 × 2 мм**** S = 32 мм	Материал оболочки КТМС: сталь AISI 310 Диаметр КТМС 4,5 мм ДТПН: Материал арматуры: сталь AISI 316Ti, сталь AISI 316Ti упрочненная (-40(0)...+900 °С)****; сталь AISI 310, сталь AISI 310 упрочненная (-40(0)...+1100 °С)**** Материал оболочки КТМС: Inconel 600 сталь ХН45Ю (-40(0)...+1250 °С)**** Материал оболочки КТМС: NicrobellID Диаметр КТМС 4,5 мм	250, 320, 400, 500, 630, 800, 1000, 1250, 1600, 2000

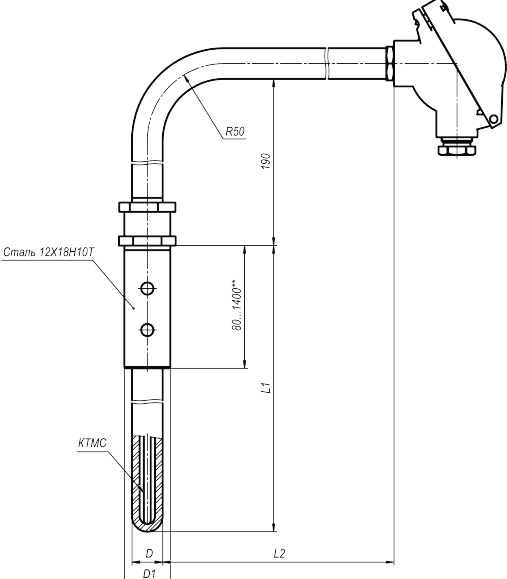
Продолжение таблицы В.4

Модель	Внешний вид и размеры	Параметры	Материал	Длина монтажной части L, мм*
225		D = 20 мм	<p>ДТПК: Материал арматуры: ½ L: сталь ХН45Ю (-40(0)...+1100 °С)***** ½ L: сталь 12Х18Н10Т (-40(0)...+800 °С)***** Материал оболочки КТМС: сталь AISI 310 Диаметр КТМС 4,5 мм</p> <p>ДТПН: Материал арматуры: ½ L: сталь ХН45Ю (-40(0)...+1250 °С)***** ½ L: сталь 12Х18Н10Т (-40(0)...+800 °С)***** Материал оболочки КТМС: Nicrobell D Диаметр КТМС 4,5 мм</p>	250, 320, 400, 500, 630, 800, 1000, 1250, 1600, 2000
235		D = 20 мм	<p>ДТПК: Материал арматуры: ½ L: сталь ХН45Ю (-40(0)...+1100 °С)***** ½ L: сталь 12Х18Н10Т (-40(0)...+800 °С)***** Материал оболочки КТМС: сталь AISI 310 Диаметр КТМС 4,5 мм</p> <p>ДТПН: Материал арматуры: ½ L: сталь ХН45Ю (-40(0)...+1250 °С)***** ½ L: сталь 12Х18Н10Т (-40(0)...+800 °С)***** Материал оболочки КТМС: Nicrobell D Диаметр КТМС 4,5 мм</p>	250, 320, 400, 500, 630, 800, 1000, 1250, 1600, 2000

Продолжение таблицы В.4

Модель	Внешний вид и размеры	Параметры	Материал	Длина монтажной части L, мм*
145		D = 12 мм D1 = 20 мм	<p>ДТПК: Материал арматуры: корунд CER795 (-40(0)...+1100 °C)***** карбид кремния SISIC (-40(0)...+1100 °C)***** Материал оболочки КТМС: сталь AISI 310 Диаметр КТМС 4,5 мм</p> <p>ДТПН: Материал арматуры: корунд CER795 (-40(0)...+1250 °C)***** карбид кремния SISIC (-40(0)...+1250 °C)***** Материал оболочки КТМС: Nicrobell D Диаметр КТМС 4,5 мм</p>	<p>250, 320, 400, 500, 630, 800, 1000, 1250, 1600, 2000</p>
245		D = 12 мм D1 = 20 мм		
155		D = 20 мм D1 = 30 мм		
255		D = 20 мм D1 = 30 мм		
165		D = 20 мм D1 = 30 мм M = 27 × 2 мм*** S = 32 мм		

Продолжение таблицы В.4

Модель	Внешний вид и размеры	Параметры	Материал	Длина монтажной части L, мм*
315		<p>D = 20 мм D1 = 30 мм</p>	<p>ДТПК: Материал арматуры: корунд CER795 (-40(0)...+1100 °C)***** карбид кремния SISIC (-40(0)...+1100 °C)***** Материал оболочки КТМС: сталь AISI 310 Диаметр КТМС 4,5 мм</p> <p>ДТПН: Материал арматуры: корунд CER795 (-40(0)...+1250 °C)***** карбид кремния SISIC (-40(0)...+1250 °C)***** Материал оболочки КТМС: Nicrobell D Диаметр КТМС 4,5 мм</p>	<p>L1: 250, 320, 400, 500, 630, 800, 1000, 1250, 1600 L2: 250, 320, 400, 500, 630, 800, 1000, 1250, 1600, 2000</p>

Продолжение таблицы В.4

Модель	Внешний вид и размеры	Параметры	Материал	Длина монтажной части L, мм*
415		<p>D = 20 мм D1 = 30 мм</p>	<p>ДТПК: Материал арматуры: корунд CER795 (-40(0)...+1100 °С)***** карбид кремния SISIC (-40(0)...+1100 °С)***** Материал оболочки КТМС: сталь AISI 310 Диаметр КТМС 4,5 мм</p> <p>ДТПН: Материал арматуры: корунд CER795 (-40(0)...+1250 °С)***** карбид кремния SISIC (-40(0)...+1250 °С)***** Материал оболочки КТМС: Nicrobell D Диаметр КТМС 4,5 мм</p>	<p>L1: 250, 320, 400, 500, 630, 800, 1000, 1250, 1600</p> <p>L2: 250, 320, 400, 500, 630, 800, 1000, 1250, 1600, 2000</p>

* Длина монтажной части L выбирается во время заказа. Для моделей 115, 315 и 415 во время заказа указывается соотношение длин L1 / L2.

** Длины трубок из нержавеющей стали 12Х18Н10Т или стали 10Х23Н18 (частей арматуры от керамики до головки) в зависимости от общих длин монтажных частей L приведены в [таблице 6](#).

*** По специальному заказу возможно изготовление датчика с трубной резьбой.

**** Модели 115, 235, 315 и 415 имеют неразборную конструкцию.

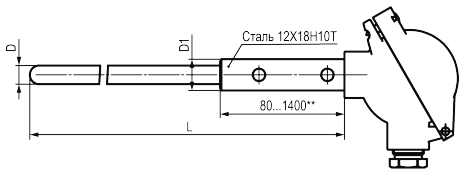
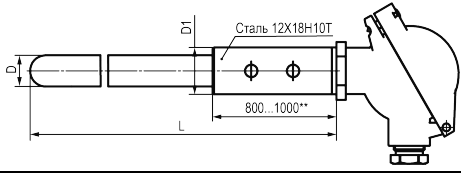
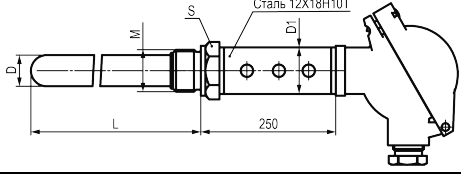
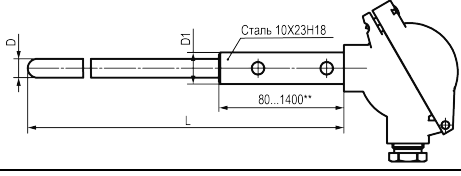
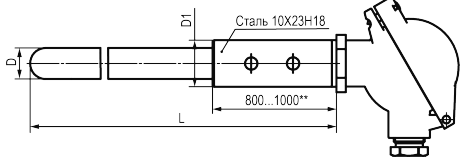
***** Для термопар на основе КТМС типов К и N 1-го класса допуска по ГОСТ 8.585-2001 нижней границей диапазона измерения является 0 °С, для этих же термопар 2-го класса допуска по ГОСТ 8.585-2001 нижней границей диапазона измерения является -40 °С



ПРИМЕЧАНИЕ

По специальному заказу возможно изготовление датчика с головкой, имеющей защелку.

Таблица В.5 – Конструктивные исполнения датчика типа ДТПС ХХ5 в чехлах

Модель	Конструктивное исполнение	Параметры	Исполнение рабочего спая относит. корпуса	Диаметр термо-электродов	Материал защитной арматуры	Длина монтажной части L, мм*
ДТПС145-001Х.L		D = 12 мм D1 = 20 мм	Изолированный	Платинородий – 0,4 мм Платина – 0,5 мм	корунд CER795 (0...+1300 °С) карбид кремния SISIC (0...+1300 °С)	250, 320, 400, 500, 630, 800, 1000, 1250, 1600,2000
ДТПС155-001Х.L		D = 20 мм D1 = 30 мм	Изолированный	Платинородий – 0,4 мм Платина – 0,5 мм	корунд CER795 (0...+1300 °С) карбид кремния SISIC (0...+1300 °С)	
ДТПС165-001К.L		D = 20 мм D1 = 30 мм M=27×2 мм S=32 мм	Изолированный	Платинородий – 0,4 мм Платина – 0,5 мм	карбид кремния SISIC (0...+1300 °С)	
ДТПС245-001К.L		D = 12 мм D1 = 20 мм	Изолированный	Платинородий – 0,4 мм Платина – 0,5 мм	карбид кремния SISIC (0...+1300 °С)	
ДТПС255-001К.L		D = 20 мм D1 = 30 мм	Изолированный	Платинородий – 0,4 мм Платина – 0,5 мм	карбид кремния SISIC (0...+1300 °С)	

* Длина монтажной части L выбирается во время заказа.

** Длины трубок из нержавеющей стали 12X18H10T или стали 10X23H18 (частей арматуры от керамики до головки) в зависимости от общих длин монтажных частей L приведены в [таблице 6](#).

*** Конструкция ДТРС ХХ5 с материалом защитной арматуры карбид кремния разборная.

Таблица В.6 – Конструктивные размеры монтажных частей ДТПХ145, ДТПХ245, ДТПХ155, ДТПХ255, ДТПХ315, ДТПХ415

Длина монтажной части L, мм	Длина трубок, мм		Длина монтажной части L, мм	Длина трубок, мм	
	ДТПХ145, 245	ДТПХ155, 255, 315, 415		ДТПХ145, 245	ДТПХ155, 255, 315, 415
250	80		800	200	
320	80		1000	400	
400	80		1250	650	
500	80		1600	1000	
630	80		2000	1400	1000

Приложение Г. Конструктивные исполнения бескорпусных датчиков

Таблица Г.1 – Конструктивные исполнения поверхностного датчика типа ДТПХ ХХ1

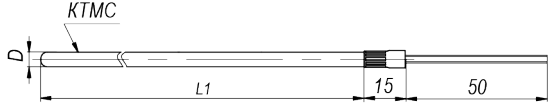
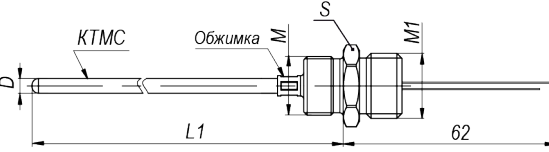
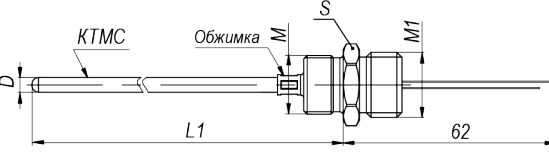
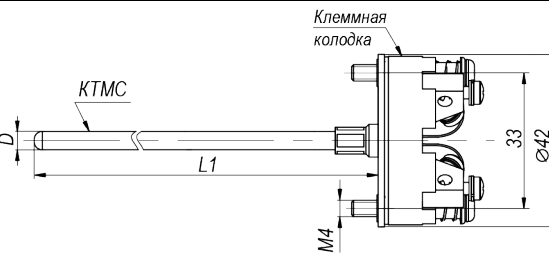
Модель	Внешний вид и размеры	Диаметр термо-электродов, мм	D , мм	$D1$, мм	Тип изоляции	Длина термопары L , м*	Длина кабельного вывода I , мм*
011		0,3	1,8	2,2	Нить К11С6	0,2... 100,0, кратно 0,01 м	–
		0,5	2,2	2,6			
		0,7	2,3	2,9			
		1,2	3,4	4,5			
021**		0,5	4,63...5,00		Трубка МКРц	0,2... 20,0, кратно 0,01 м	–
	0,7						
		1,2	6,4...7,0		Бусы МКРц		
	3,2	6		Бусы МКРц	0,2... 2,0, кратно 0,01 м		
031**		0,5	4,63	2,6	Трубка МКРц/К11С6	До 3,0	По заказу – любая до 20 м
		0,7	7,0	2,9			
		1,2	7,0	4,5	Бусы МКРц/К11С6	От 0,3 до 20,0	0,2***

* Длина термопары L и длина термопарного кабеля I определяются заказчиком.

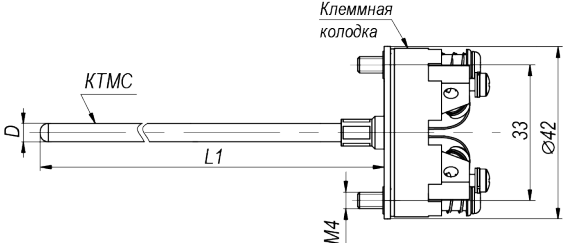
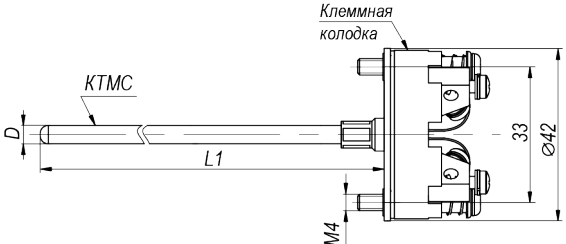
** По заказу возможно изготовление датчика в изоляции из бус МКРц.

*** ДТФХ031 с длиной керамической части от 3 метров изготавливается только с кабельным выводом длиной 0,2 м. Для наращивания линии связи рекомендуется использовать термопарные кабели ДКТХ, СФКЭ и др., а также вилки и розетки термопарных разъемов.

Таблица Г.2 – Конструктивные исполнения бескорпусного датчика типа ДТПХ ХХ1 на основе КТМС

Модель	Внешний вид и размеры	Параметры	Материал	Длина монтажной части L, мм*
041		D = 3,0 мм	ДТПК: сталь AISI 321 (-40(0)...+800 °C)***	60..30000, кратно 10
051		D = 4,5 мм	ДТПК: сталь AISI 310 (-40(0)... +900 (1100**) °C)*** ДТПН: сплав Nicrobell D (-40(0)...+1250 °C)***	
061		D = 4,5 мм M = 18×1мм, M1 = 20 × 1,5 мм S = 22 мм	ДТПК: сталь AISI 310 (-40(0)... +900 (1100**) °C)*** ДТПН: сплав Nicrobell D (-40(0)...+1250 °C)***	Для использования: <ul style="list-style-type: none"> • в качестве вставки см. таблицу 3; • в качестве самостоятельного датчика 60..30 000, кратно 10
071		D = 4,5 мм M = 18×1мм, M1 = 20 × 1,5 мм S = 22 мм		
081		D = 4,5 мм	ДТПК: сталь AISI 310 (-40 (0)...+900 (1100**) °C)*** ДТПН: сплав Nicrobell D (-40(0)...+1250 °C)***	Для использования в качестве: <ul style="list-style-type: none"> • вставки – см. таблицу 3; • самостоятельного датчика – 60..30 000, кратно 10

Продолжение таблицы Г.2

Модель	Внешний вид и размеры	Параметры	Материал	Длина монтажной части L, мм*
091		<p>D = 4,5 мм</p> <p>Может применяться как вставка для модели 155</p>	<p>ДТПК: сталь AISI 310 (-40 (0)...+900 (1100**) °С)***</p>	<p>Для использования в качестве:</p> <ul style="list-style-type: none"> • вставки – см. таблицу 3; • самостоятельного датчика – 60..30 000, кратно 10
101		<p>D = 4,5 мм</p> <p>Может применяться как вставка для модели 165</p>	<p>ДТПК: сплав NiCrobell D (-40(0)...+1250 °С)***</p>	

* Длина монтажной части L выбирается во время заказа.

** Максимальная температура применения составляет:

- +900 °С – без применения защитного чехла;
- +1100 °С – для применения в качестве вставки в ДТПХ 125,135,145,155,165 и 225.

*** Для термопар на основе КТМС типов К и N 1-го класса допуска по ГОСТ 8.585-2001 нижней границей диапазона измерения является 0 °С, для этих же термопар 2-го класса допуска по ГОСТ 8.585-2001 нижней границей диапазона измерения является -40 °С.

Таблица Г.3 – Установочная длина монтажных частей L1 датчика модели ДТПХ061...101 для использования в качестве вставок в ДТПХ125...165, 225

Модель вставки	Длина монтажной части ДТПХ1Х5 L, мм									
	250	320	400	500	630	800	1000	1250	1600	2000
	Установочная длина монтажной части L1, мм									
061 (как вставка в ДТПХ125, 225)	245	315	395	495	625	795	995	1245	1595	1995
071 (как вставка в ДТПХ135)	408	478	558	658	788	958	1158	1408	1758	2158
081 (как вставка в ДТПХ145)	274	344	424	524	654	824	1024	1274	1624	2024
091 (как вставка в ДТПХ155)	279	349	429	529	659	829	1029	1279	1629	2029
101 (как вставка в ДТПХ165)	524	594	674	774	904	1074	1274	1524	1874	2274

Таблица Г.4 – Конструктивные исполнения бескорпусного датчика из благородных металлов типа ДТПС 021

Модель	Внешний вид и размеры	Диаметр платинового электрода, мм	Диаметр платино-родиевого электрода, мм	Внешний диаметр D, мм, не более	Длина термопары L, м*
021.1Э		0,5	0,4	4,6	0,2...2,0
021.1О		0,5	0,4	4,6	0,2...2,0

* Длина термопары L выбирается во время заказа.

Приложение Д. Материалы монтажных частей арматуры термопар

Таблица Д.1 – Рекомендуемая температура и условия применения термопар ДТП в зависимости от материала защитной арматуры

Материал арматуры монтажной части ДТП	Рекомендуемые температуры применения, °С	Условия применения	Температура окалинообразования, °С	Особенности применения
Нержавеющие аустенитные стали 12Х18Н10Т 08Х18Н10Т AISI304	800	Неподвижные окислительные или нейтральные жидкие, газообразные среды	850	Неустойчивы в серосодержащих средах, в серной, соляной, фтороводородной (плавиковой), горячей фосфорной, кипящих органических кислотах.
	600	Воздействие механических нагрузок		
Нержавеющая аустенитная сталь 10Х23Н18	900	Неподвижные, движущиеся окислительные или нейтральные газообразные среды, воздействие механических нагрузок	1050	Стойкость к коррозии при высоких температурах; стойкость к воздействию агрессивных сред. Широко применяется в нефтехимии.
Нержавеющая тугоплавкая аустенитная сталь AISI310 (российский аналог: 20Х25Н20С2)	1100	Неподвижные окислительные или нейтральные газообразные среды	1100	Хорошая сопротивляемость окислению и воздействию серы, устойчива к кислым водным растворам, хлорной коррозии, к цианистым и нейтральным расплавам солей при высоких температурах. Устойчива в атмосфере, содержащей CO ₂ , при температуре до 900 °С.
	1050	Движущиеся газообразные среды, воздействие механических нагрузок, режим теплосмен		
Нержавеющая аустенитная сталь AISI316	900	Неподвижные, движущиеся окислительные или нейтральные газообразные среды, воздействие механических нагрузок, режим теплосмен	925	Хорошая сопротивляемость окислению и воздействию кислот. Резистентна к соленой воде, появлению каверн и раковин.
Нержавеющая аустенитная сталь AISI321	800	Неподвижные окислительные или нейтральные газообразные среды	850	Высокая стойкость к ряду агрессивных сред, включая горячие неочищенные нефтепродукты и газообразные продукты горения. Устойчива в атмосфере, содержащей CO ₂ , при температуре до 650 °С.
	600	Движущиеся газообразные среды, воздействие механических нагрузок, режим теплосмен		

Продолжение таблицы Д.1

Материал арматуры монтажной части ДТП	Рекомендуемые температуры применения, °С	Условия применения	Температура окалинообразования, °С	Особенности применения
Нержавеющая ферритная сталь 15Х25Т	1000	Неподвижные, движущиеся окислительные или нейтральные газообразные среды; воздействие механических нагрузок, режим теплосмен	1050	Для замены 12Х18Н10Т при повышенных температурах. Устойчива в серосодержащих средах. Не рекомендуется воздействие ударных нагрузок.
Керамика МКРц	1100	Высокотемпературные газообразные среды	-	Не рекомендуется воздействие механических нагрузок.
Корунд CER795 (≈ 95% Al ₂ O ₃)	1300 (1600 кратковременно)	Высокотемпературные газообразные среды	-	Высокая твердость и газоплотность. Не рекомендуется воздействие ударных нагрузок.
Карбид кремния SISIC	1250	Расплавы солей (кроме хлорида бария); расплавы цветных металлов (кроме алюминия)	-	Высокая твердость и износостойкость.



Россия, 111024, Москва, 2-я ул. Энтузиастов, д. 5, корп. 5
тел.: +7 (495) 641-11-56, факс: (495) 728-41-45
тех. поддержка 24/7: 8-800-775-63-83, support@owen.ru
отдел продаж: sales@owen.ru
www.owen.ru
рег.:1-RU-18124-1.36